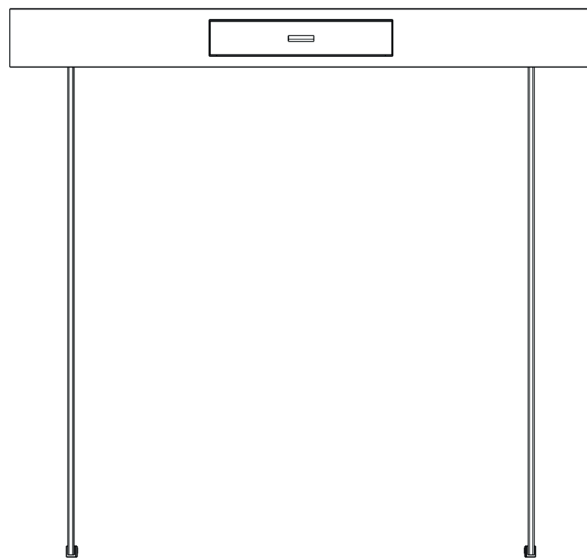


# ISTRUZIONI DI MONTAGGIO

## Consolle F2 Modello - Any 01



## **ISTRUZIONI DI MONTAGGIO CONSOLLE MODELLO ANY 01**

PROGETTATO da Enrico Secchi

PRODOTTO da Forme's di Secchi Enrico Srl Via S. M. Maddalena, 73 - 22060 (CO) | P.I. 01366930137

DIMENSIONI mm 800 × 750 × 350

### ULTERIORI INFORMAZIONI SUL MONTAGGIO

Per ulteriori informazioni sulle istruzioni di montaggio, visionare la scheda prodotto su [www.formesgroup.it](http://www.formesgroup.it).

### ASSISTENZA CLIENTI

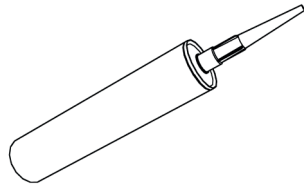
Tel. +039 031 763199

[assistenza@formesgroup.it](mailto:assistenza@formesgroup.it)

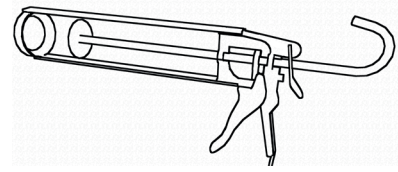
Orari lunedì-venerdì 8-12 / 13.30-19 | sabato 8-12

Manuale istruzioni di montaggio realizzato in data dicembre 2020

## STRUMENTI NECESSARI PER EFFETTUARE IL MONTAGGIO



SILICONE TRASPARENTE NEUTRO PER VETRO,  
IN CARTUCCIA, CON BECCUCCIO DOSATORE

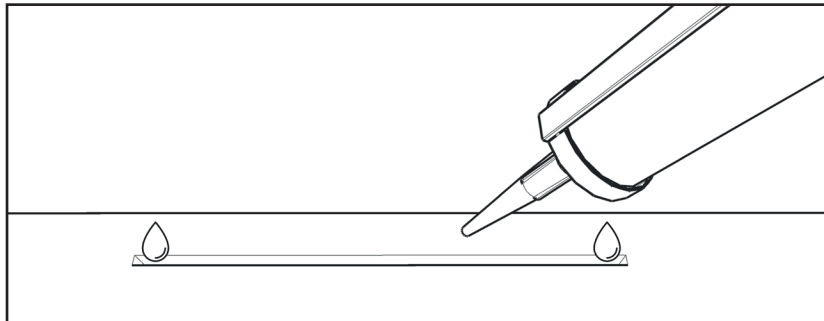


PISTOLA PER SILICONE



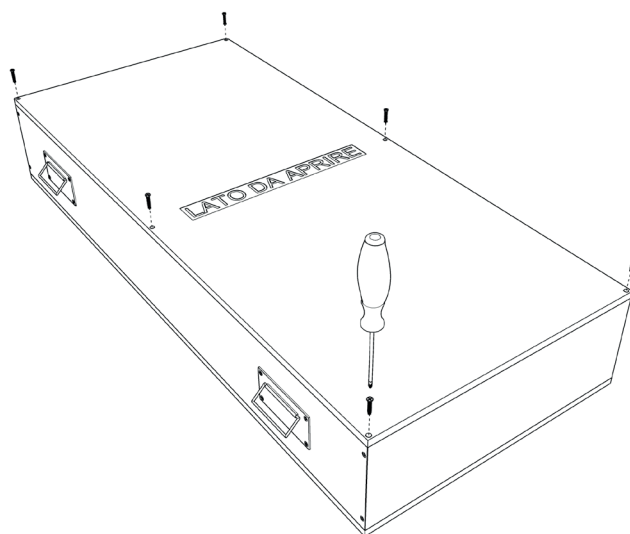
CACCIAVITE A STELLA

## INDICAZIONI PER APPLICARE IL SILICONE NELLE INCISIONI



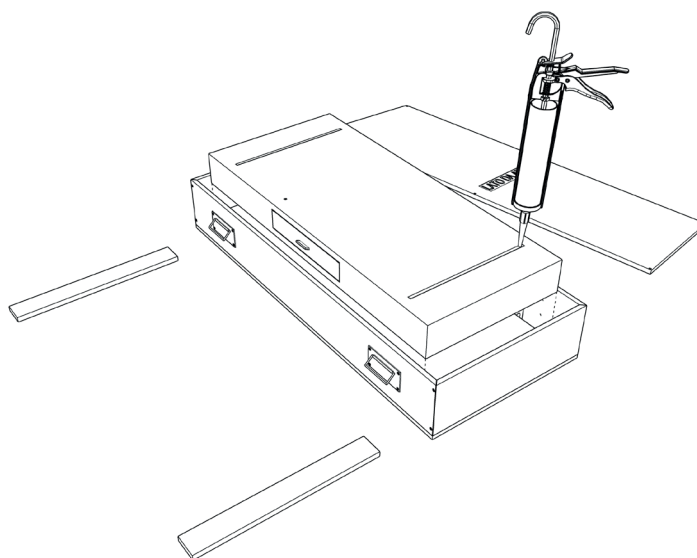
APPLICARE UNA PICCOLA QUANTITÀ DI SILICONE SOLO AGLI ESTREMI INTERNI DELLE INCISIONI,  
AL FINE DI GARANTIRE UNA FACILE FUTURA RIMOZIONE DELLE SPALLETTE DALLE MENSOLE.

## 1



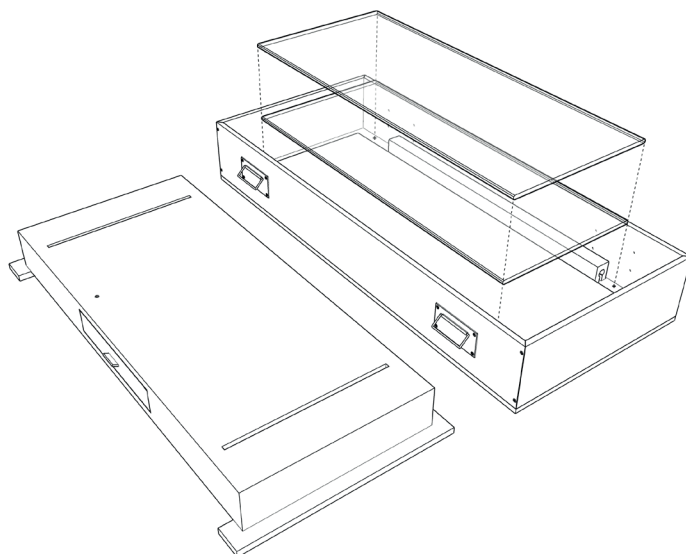
Posizionare la cassa a terra, con la scritta rivolta verso l'alto. Rimuovere le viti del coperchio con l'ausilio di un cacciavite o di un avvitatore elettrico.

## 2



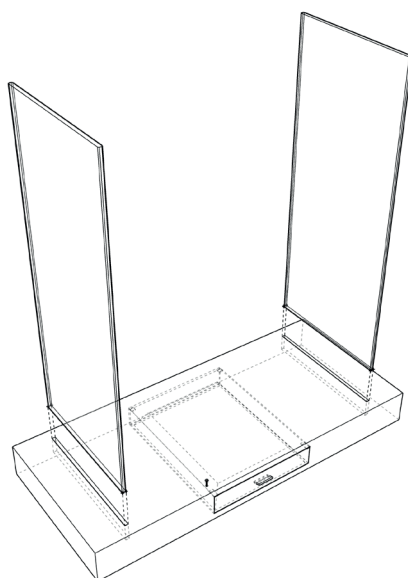
Siliconare entrambe le fessature (n°2) rivolte verso l'apertura della scatola. Estrarre due bande in polistirolo e disporle a terra. Terminata l'operazione di siliconatura, estrarre il piano dalla cassa e disporlo al di sopra delle bande in polistirolo.

# 3



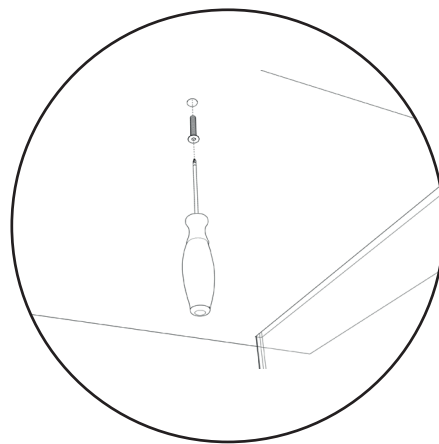
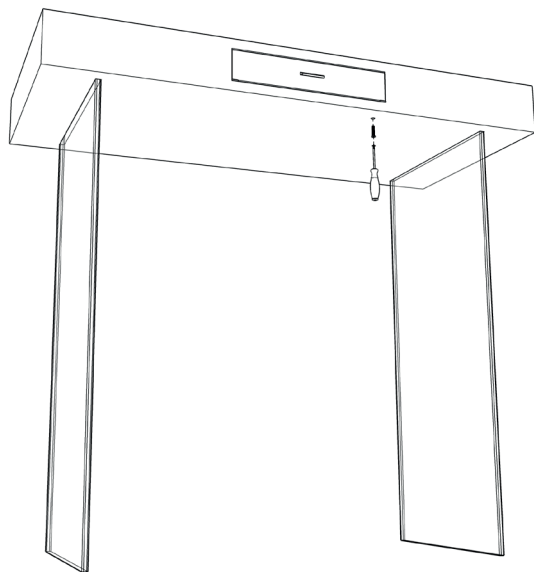
Impugnare le spallette vetrate (n°2) una alla volta e sfilarle con attenzione dalla cassa.

# 4



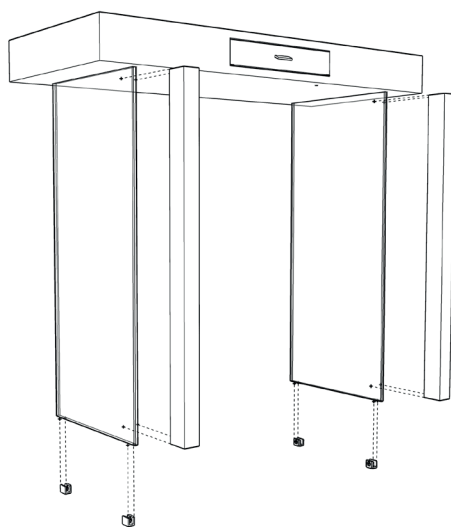
Alloggiare le spallette in vetro nelle sedi precedentemente siliconate, spingendole fino a raggiungere il fondo della fresatura (40mm). L'operazione è da eseguire con cura per evitare possibili disallineamenti delle spallette. Una volta inserite le parti in cristallo si consiglia di attendere 5 ore prima di capovolgere la consolle.

## 5 note



Se si necessita di estrarre il cassetto dall'apposito alloggiamento (ad esempio per motivi di pulizia), svitare con l'ausilio di un cacciavite la vite di fermo-corsa posta al di sotto del piano.

## 6 consigli d'uso



In presenza di superfici di calpestio irregolari, per livellare il piano del mobile, installare alla base minore di ciascuna spalla una coppia di piedini (n° 4 in dotazione). Disponli simmetricamente verso i bordi esterni. Con l'uso di un cacciavite regolare il morso.

In presenza di bambini è consigliato applicare le 2 protezioni (in dotazione) sugli spigoli vivi delle spallette.





[www.formesgroup.it](http://www.formesgroup.it)