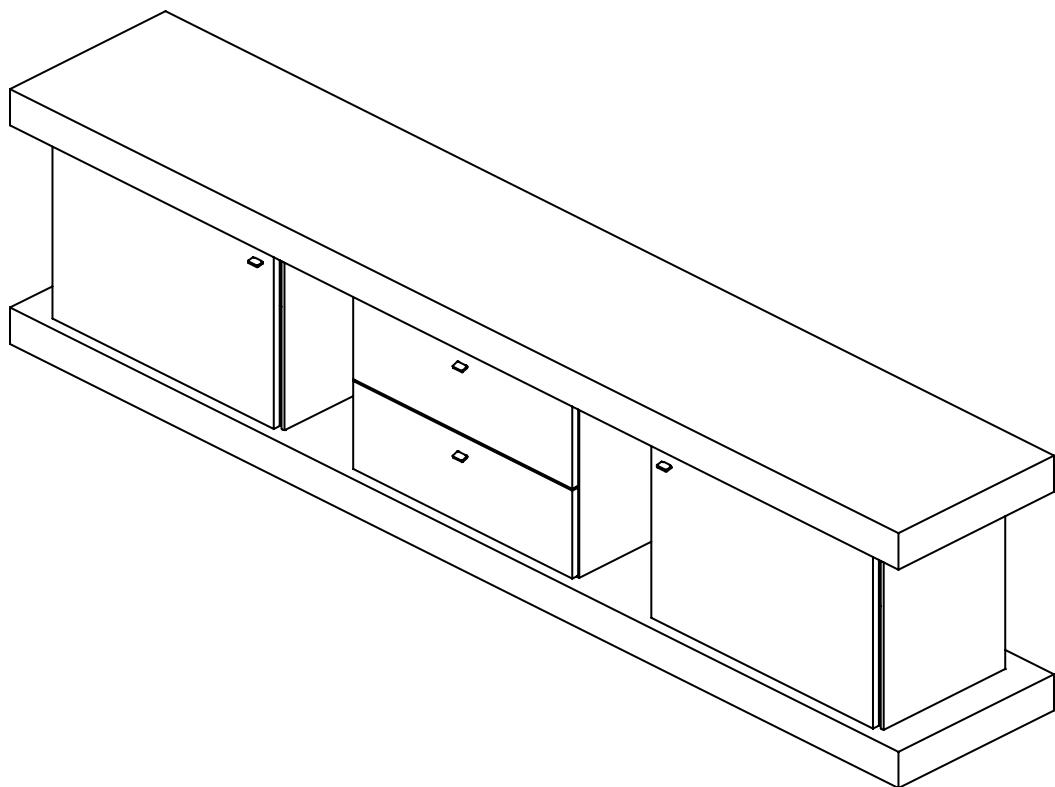


ISTRUZIONI DI MONTAGGIO

Credenze F2 **Modello - Form Line 101**





AVVERTENZE

- SI CONSIGLIA DI ESEGUIRE LE OPERAZIONI DI MOVIMENTAZIONE DELLE MENSOLE ALMENO IN DUE PERSONE.
- NON APPLICARE FORZA SULLE MENSOLE SUPERIORI O SULLE SPALLETTE DI VETRO.

ISTRUZIONI DI MONTAGGIO COMPOSIZIONE F2 - MODELLO FORM LINE 101

PROGETTATO da Arch. Tommaso Cecchetti

PRODOTTO da Forme's di Secchi Enrico Srl Via S. M. Maddalena, 73 - 22060 (CO) | P.I. 01366930137

DIMENSIONI mm 2400 x 562 x 420

ULTERIORI INFORMAZIONI SUL MONTAGGIO

Per ulteriori informazioni sulle istruzioni di montaggio, visionare il video presente nella rispettiva scheda prodotto su www.formesgroup.it.

ASSISTENZA CLIENTI

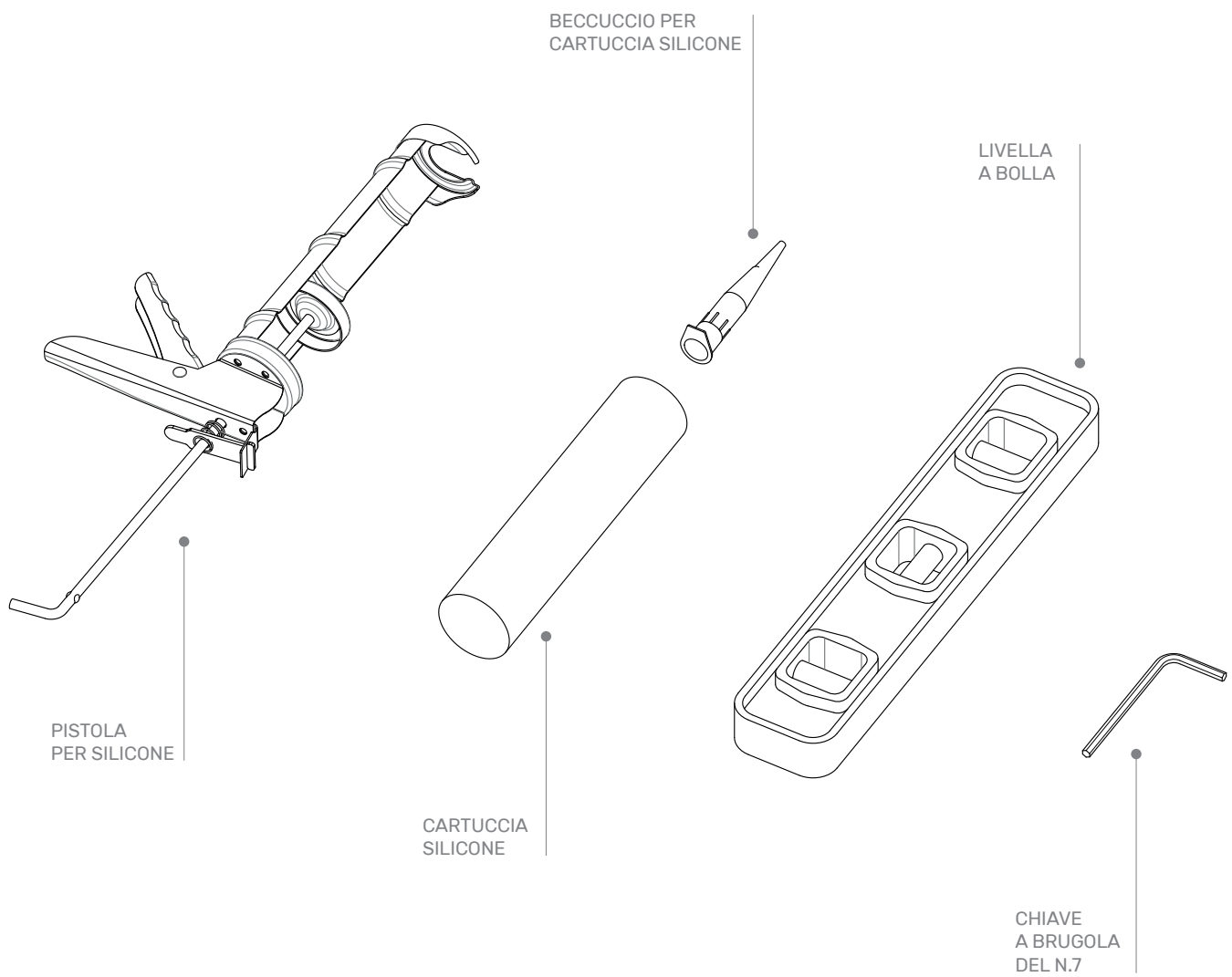
Tel. +039 031 763199

assistenza@formesgroup.it

Orari lunedì-venerdì 8-12 / 13.30-19 | sabato 8-12

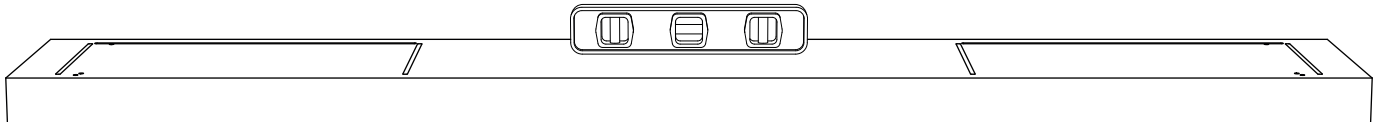
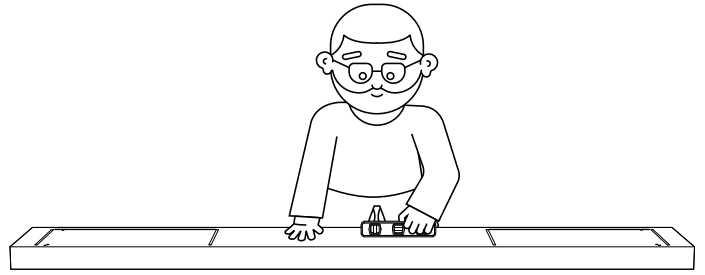
Manuale istruzioni di montaggio realizzato in data aprile 2022

STRUMENTI NECESSARI PER EFFETTUARE IL MONTAGGIO

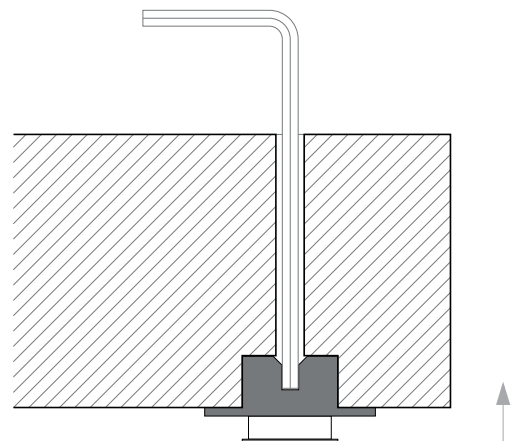
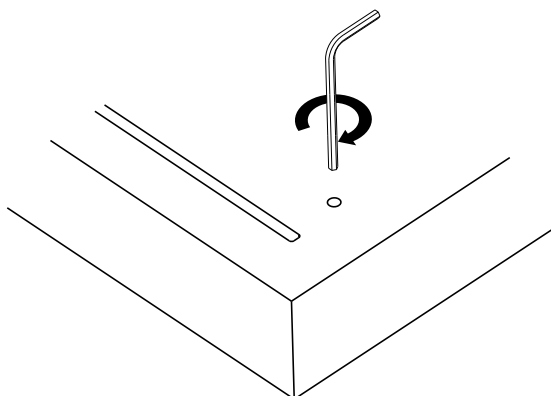
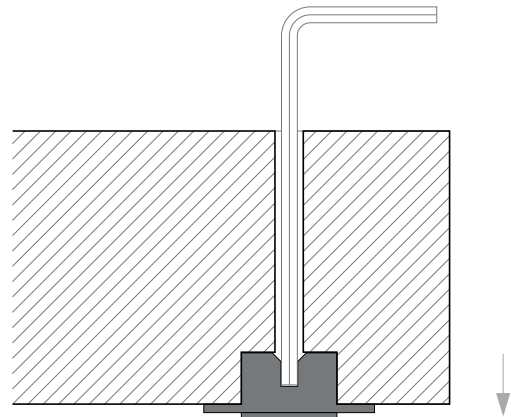
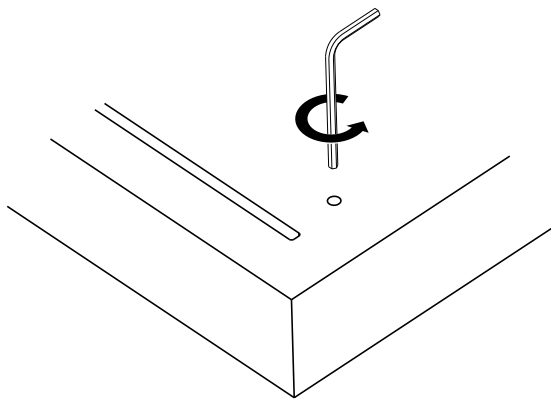


INDICAZIONI PER LA MESSA IN BOLLA DEI RIPIANI

- Per verificare la messa in bolla posizionare sempre il livello in mezzo al ripiano.

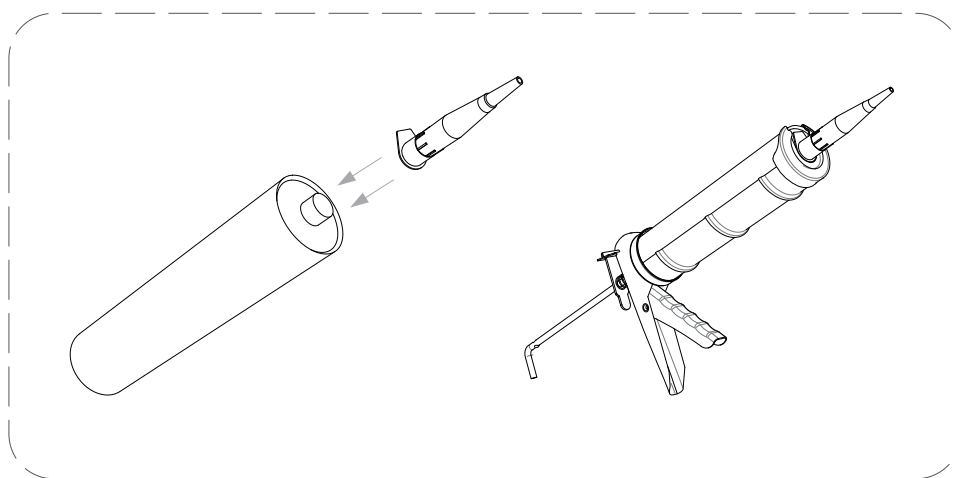
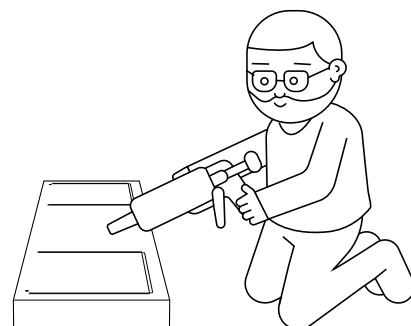


- Fornirsi di una brugola (**serie N. 6 mm**) per la regolazione dei piedini.
É consigliabile non alzare al massimo il piedino e (se possibile) tenere un'altezza minima da terra.
Ruotando la brugola in senso antiorario abbasserò il livello della mensola.
Viceversa, lo vado ad alzare.

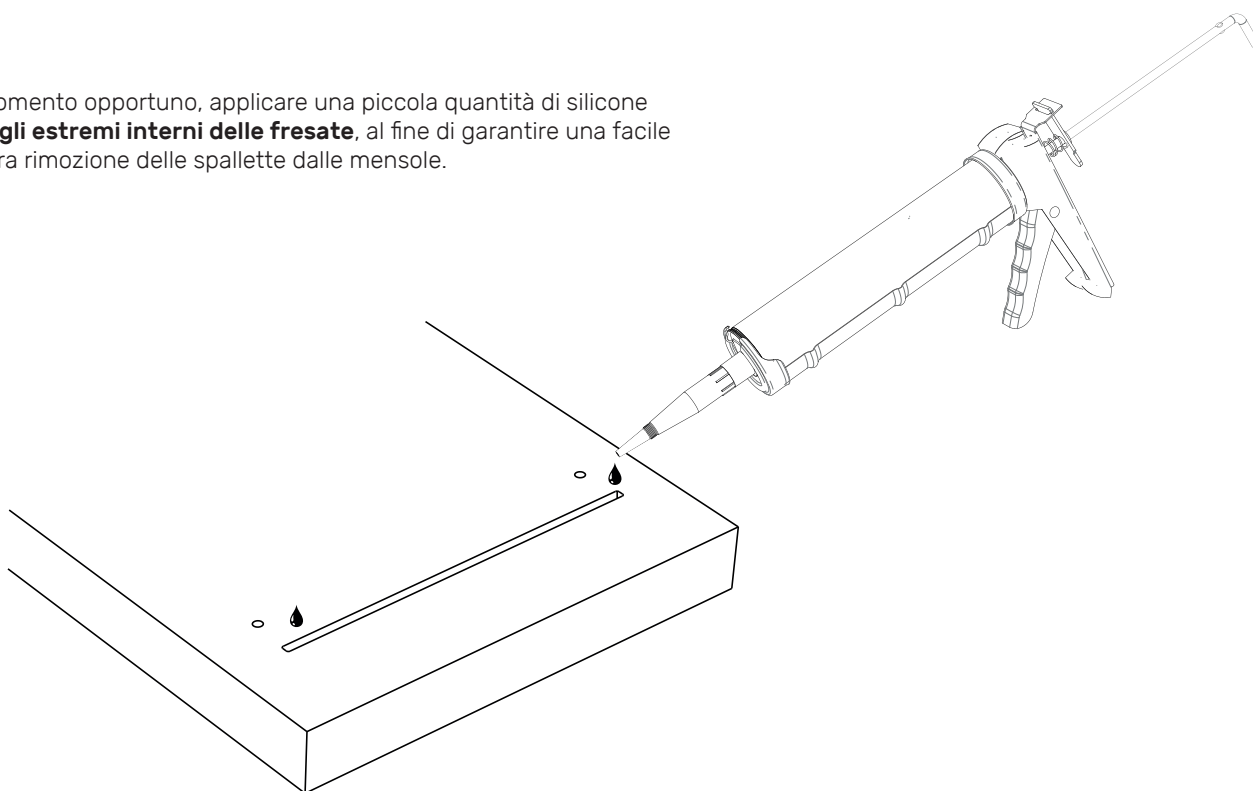


INDICAZIONI PER APPLICARE IL SILICONE NELLE INCISIONI

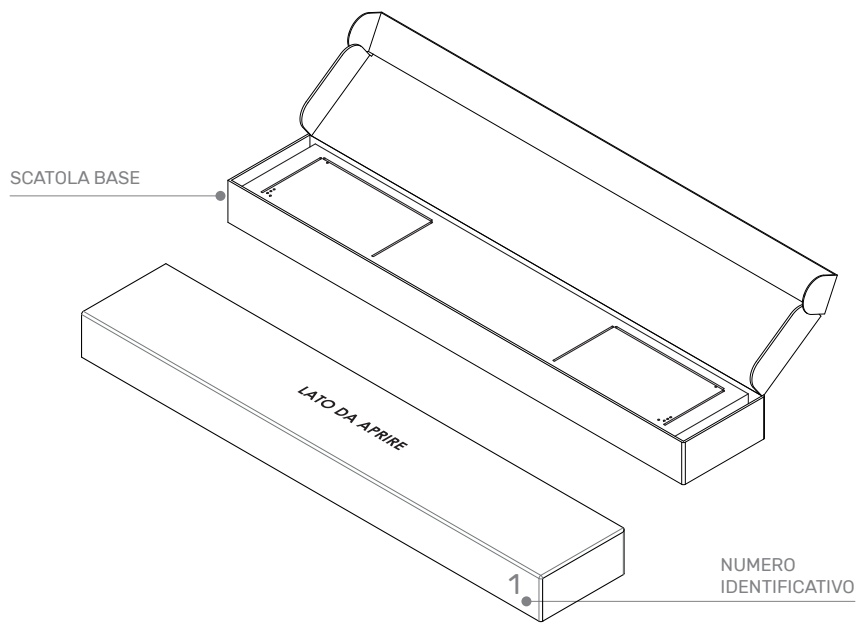
- Per procedere con l'incollaggio è necessario avvitare il beccuccio dosatore alla cartuccia ed infine inserirla nella pistola.



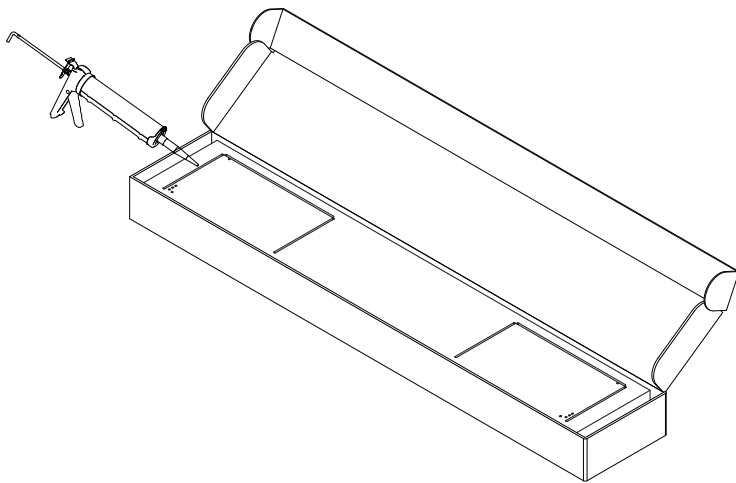
- Nel momento opportuno, applicare una piccola quantità di silicone **solo agli estremi interni delle fresate**, al fine di garantire una facile e futura rimozione delle spallette dalle mensole.



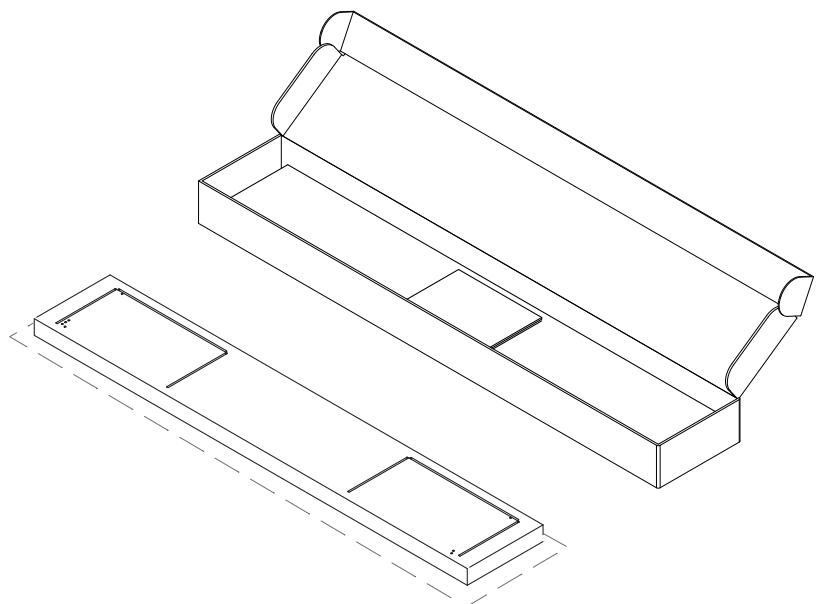
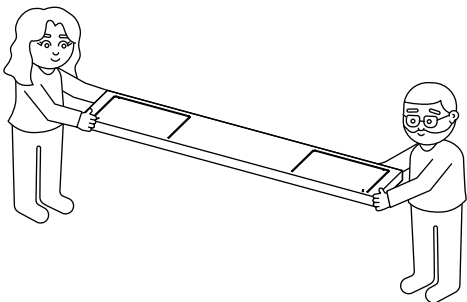
ISTRUZIONI DI MONTAGGIO



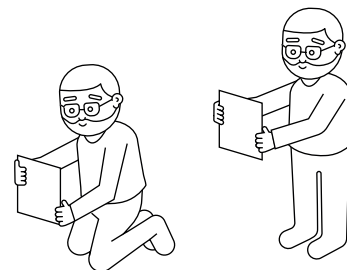
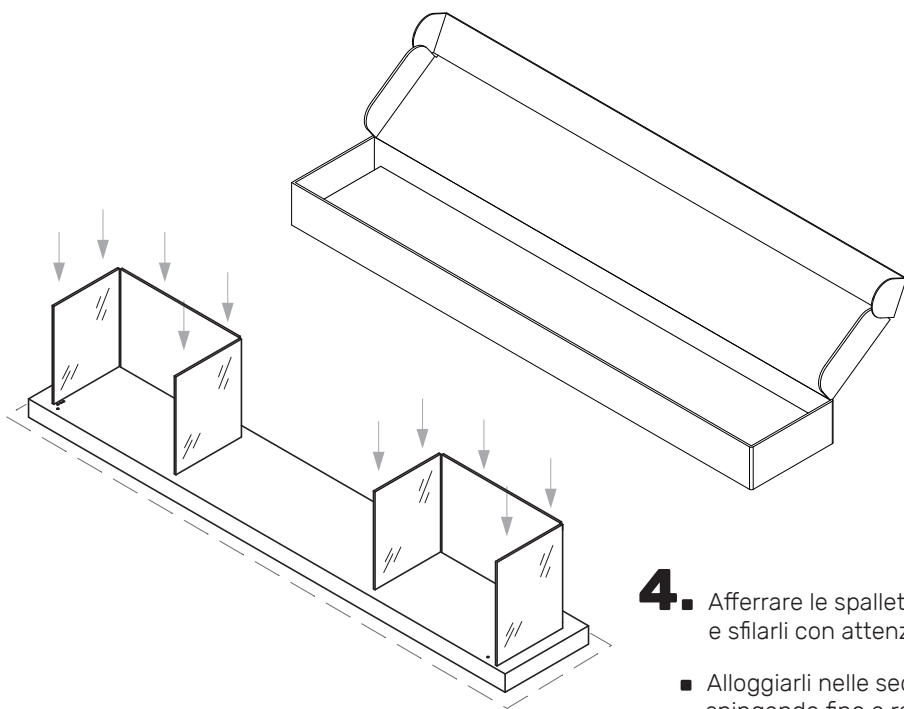
- 1.** Posizionare la cassa a terra, con la scritta rivolta verso l'alto.



- 2.** Siliconare le fresate presenti sul pannello di base (vedi pag. 5).

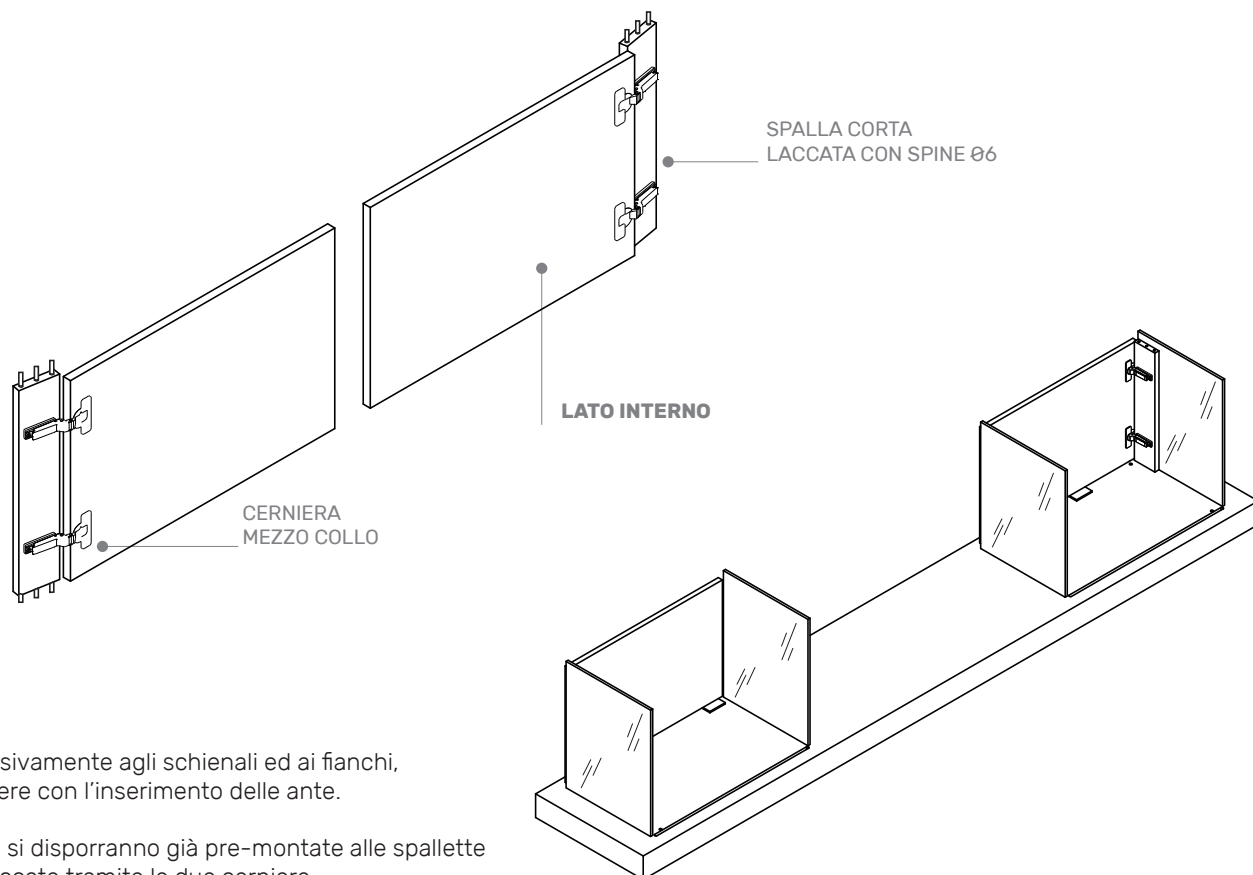


- 3.** Estrarre il pannello di base dalla scatola e posizionarlo sul piano.



4. Afferrare le spallette e gli schienali uno alla volta e sfilarli con attenzione dalla cassa.

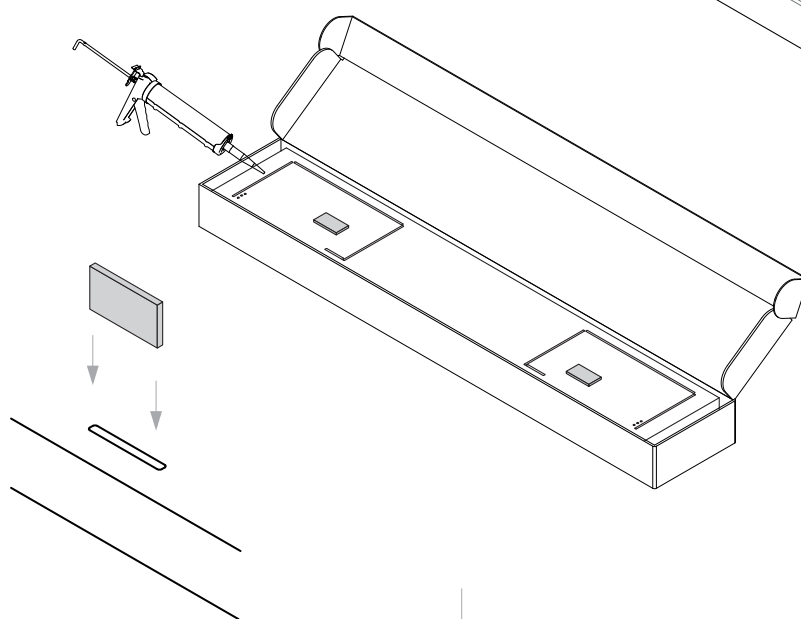
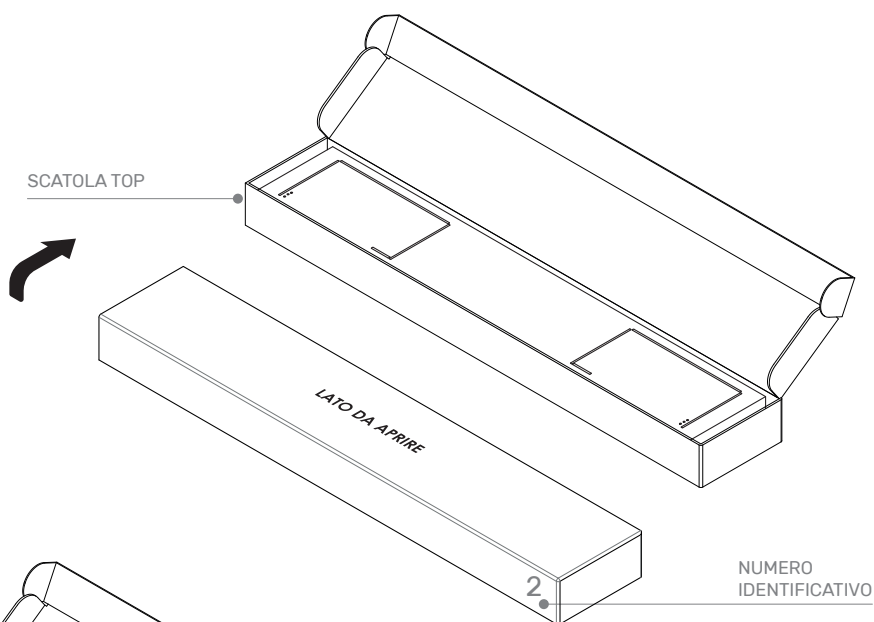
- Alloggiarli nelle sedi precedentemente siliconate, spingendo fino a raggiungere il fondo della fresatura (25 mm).
L'operazione va eseguita accuratamente per evitare possibili disallineamenti delle spallette.



5. Successivamente agli schienali ed ai fianchi, procedere con l'inserimento delle ante.

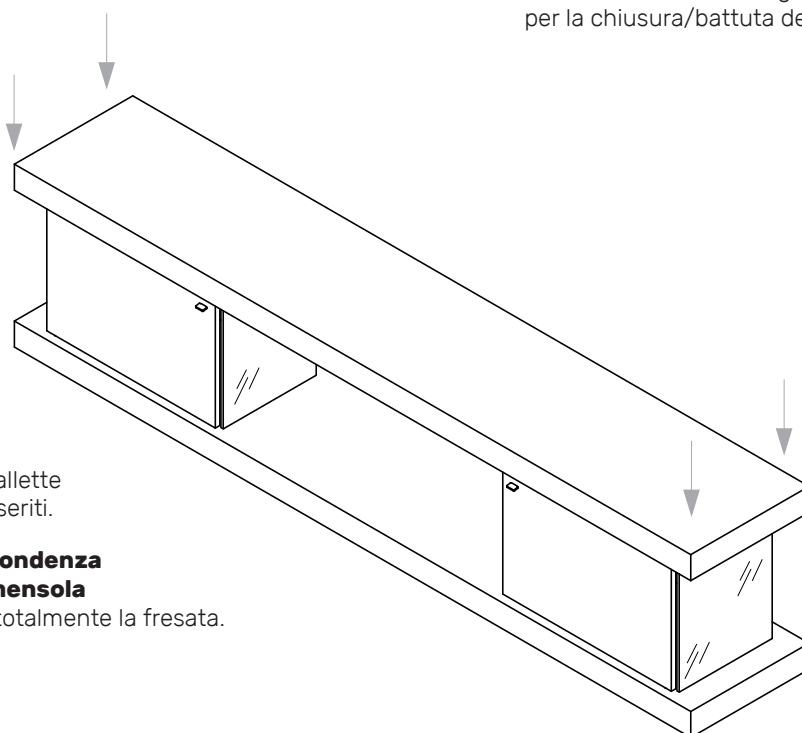
- Le ante si disporranno già pre-montate alle spallette corte laccate tramite le due cerniere. Disporle in ordine simmetrico alloggiando le spallette nei 3 fori presenti sul pannello di base.
- **Per tenere l'anta in bolla servirsi dei due spessori in dotazione.**

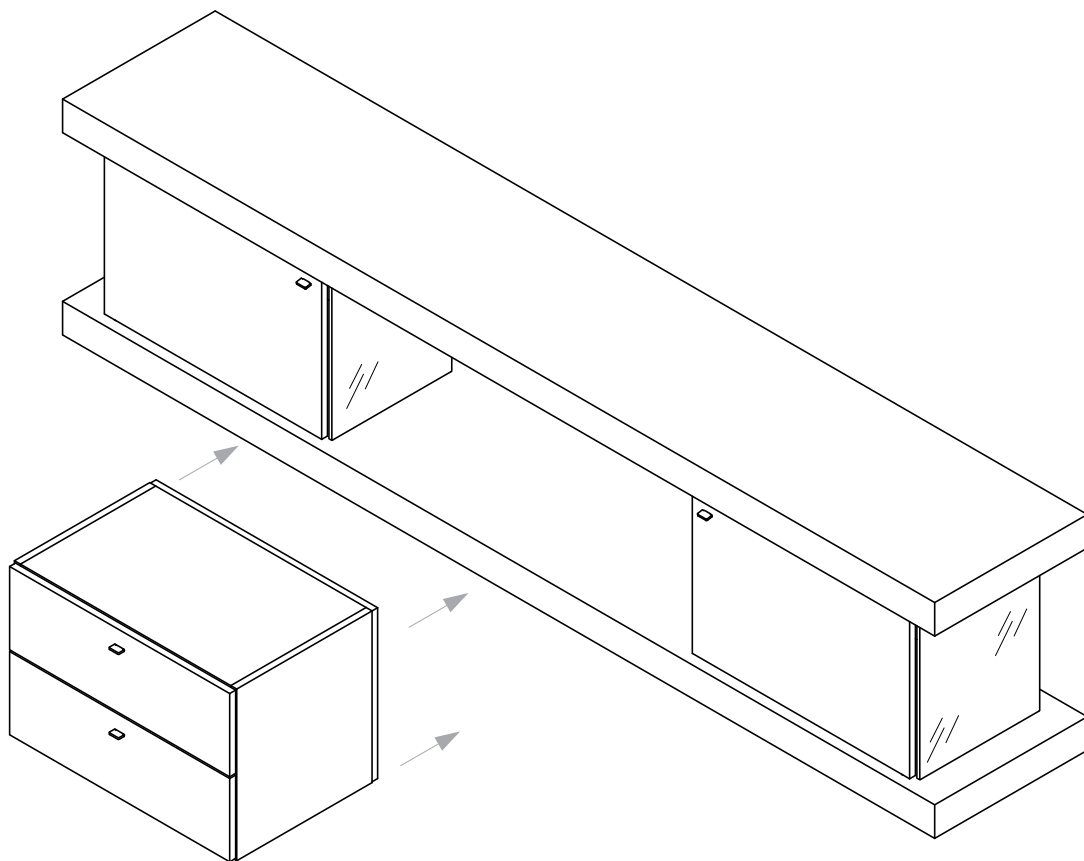
- 6.** Posizionare la cassa a terra, con la scritta rivolta verso l'alto.



- 7.** Siliconare le fessate presenti sul pannello TOP (vedi pag. 5).
- Siliconare e inserire la riga di legno per la chiusura/battuta delle ante.

- 8.** Posizionare la seconda mensola sulle spallette e sugli schienali già precedentemente inseriti.
- **Allineare tutte le spallette in corrispondenza delle fessure e fare pressione sulla mensola** assicurandosi che le spallette ricoprano totalmente la fessata. Verificare la messa in bolla.





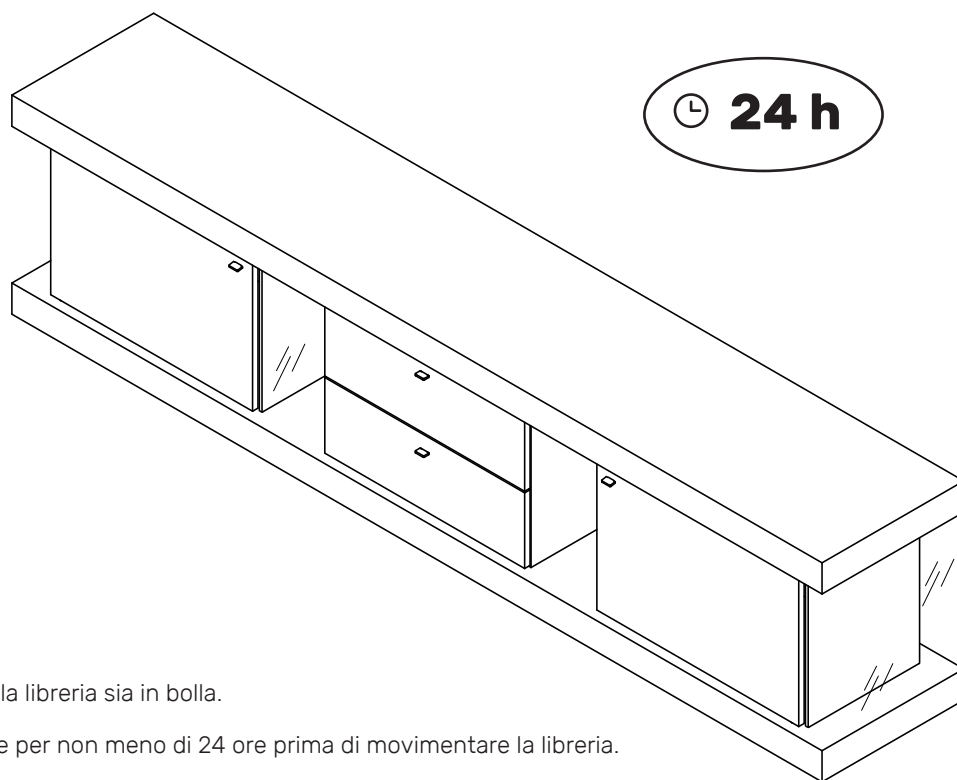
- 9.** A telaio completato, inserire la cassetteria consultando le relative schede di montaggio riguardo lo slittamento all'interno del vano libreria.

🕒 **24 h**

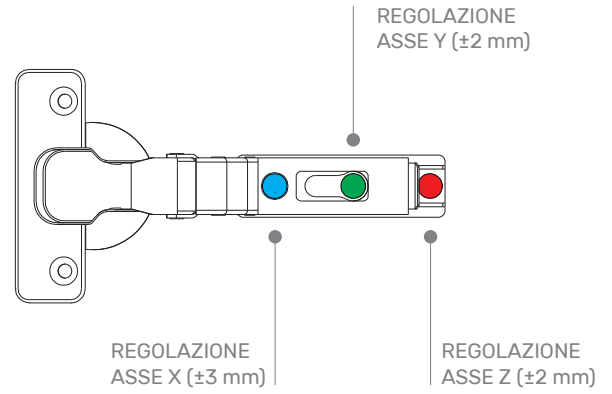
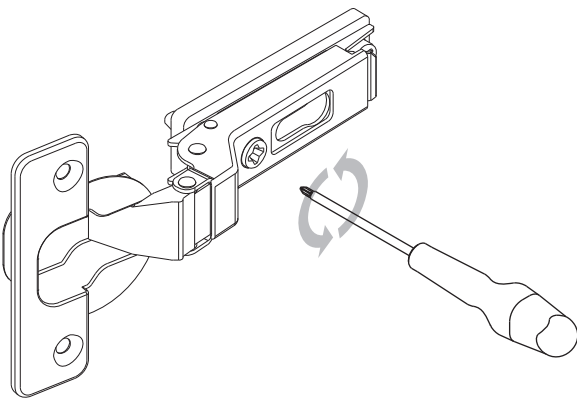


- 10.** Verificare nuovamente che la libreria sia in bolla.

- Lasciare asciugare il silicone per non meno di 24 ore prima di movimentare la libreria.
- Una volta collocata la libreria nello spazio desiderato, con l'ausilio di una livella, verificare nuovamente che la mensola in alto sia in bolla (vedi pag 3).

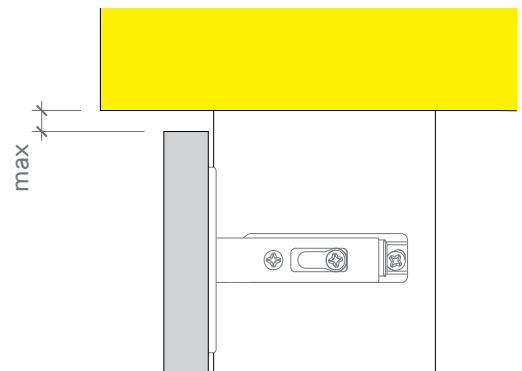
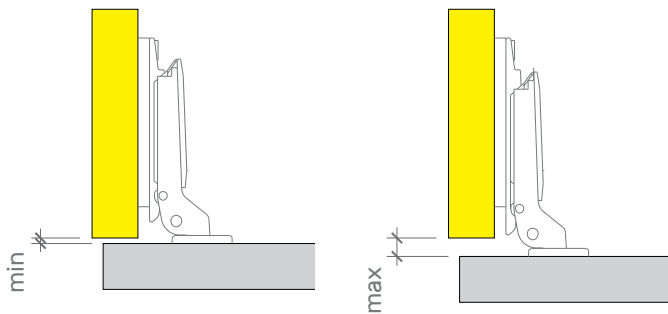
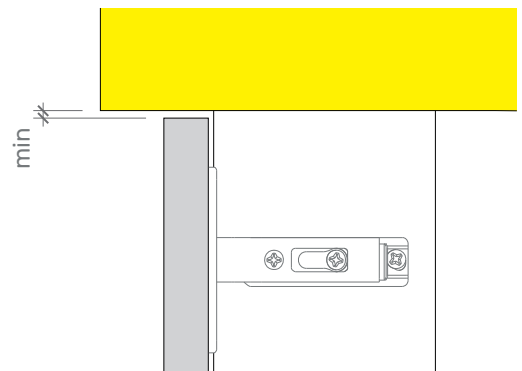
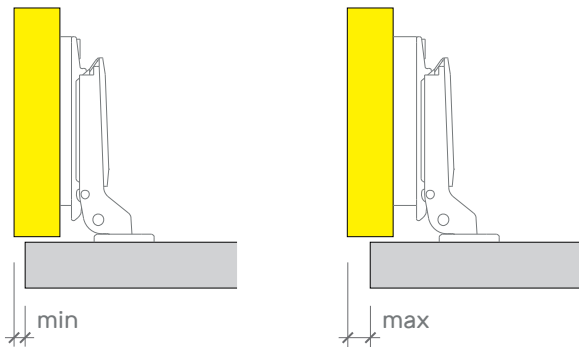


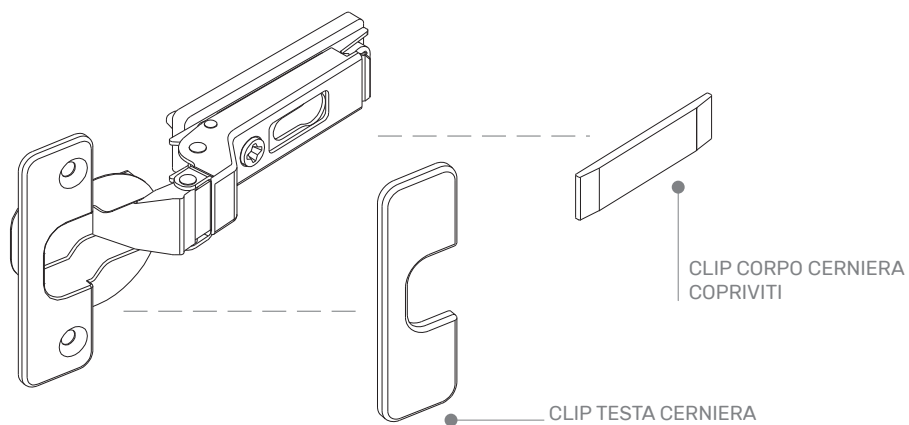
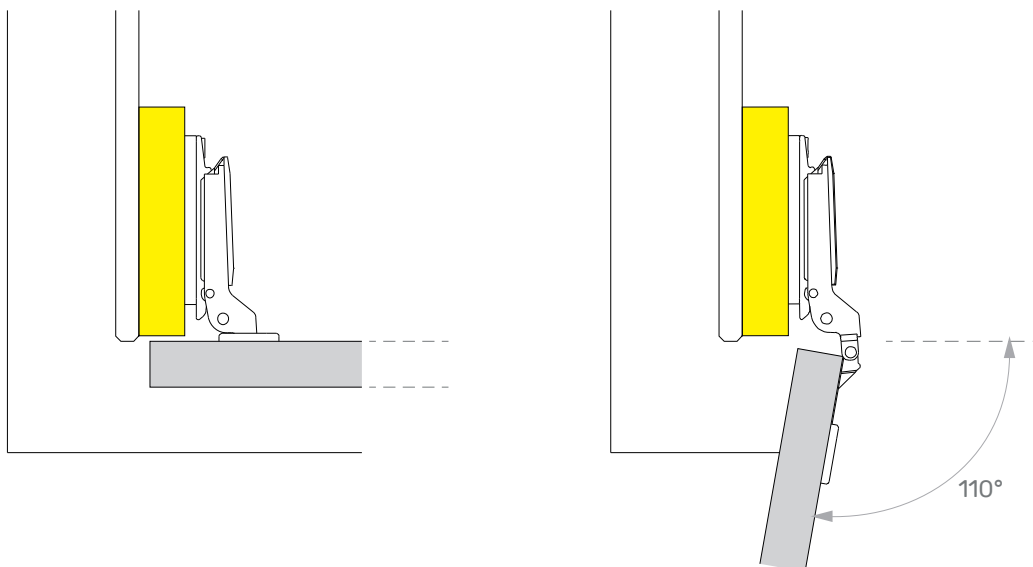
REGOLAZIONE CERNIERA PER ANTA



11. Cerniera Mezzo Collo.

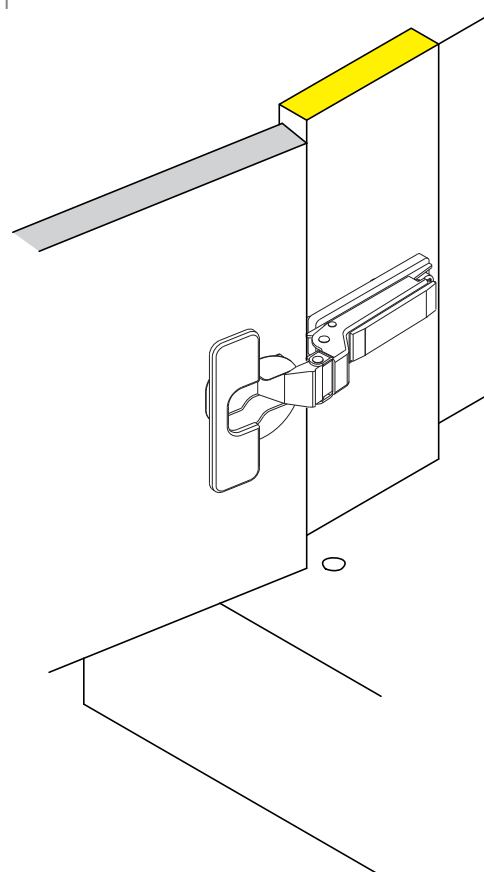
Le regolazioni sulla cerniera permettono, ogniqualvolta ce ne fosse bisogno, una corretta sistemazione dell'anta.

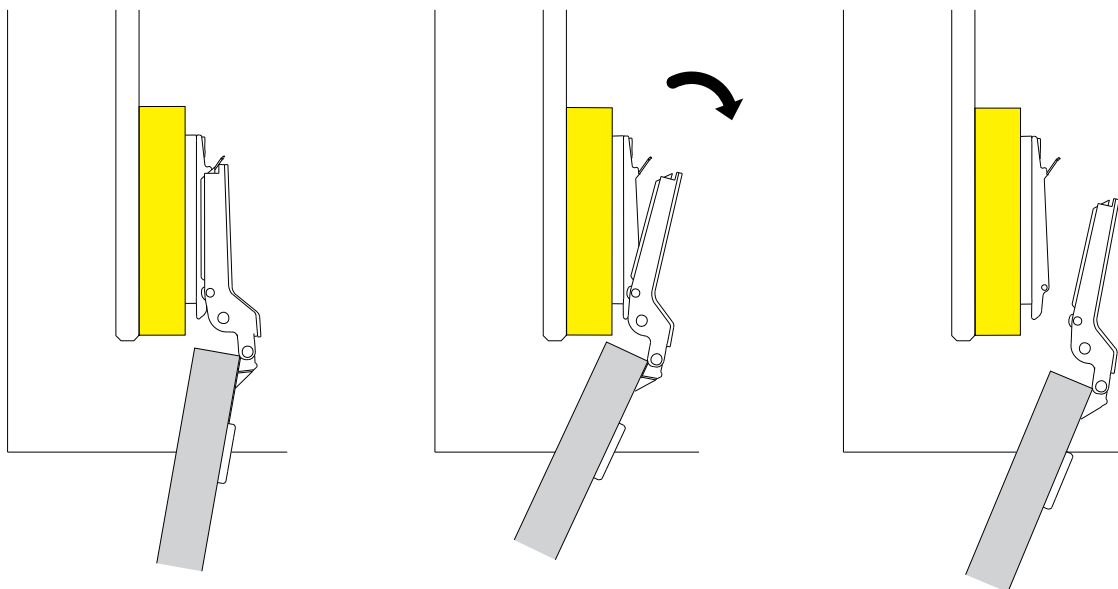
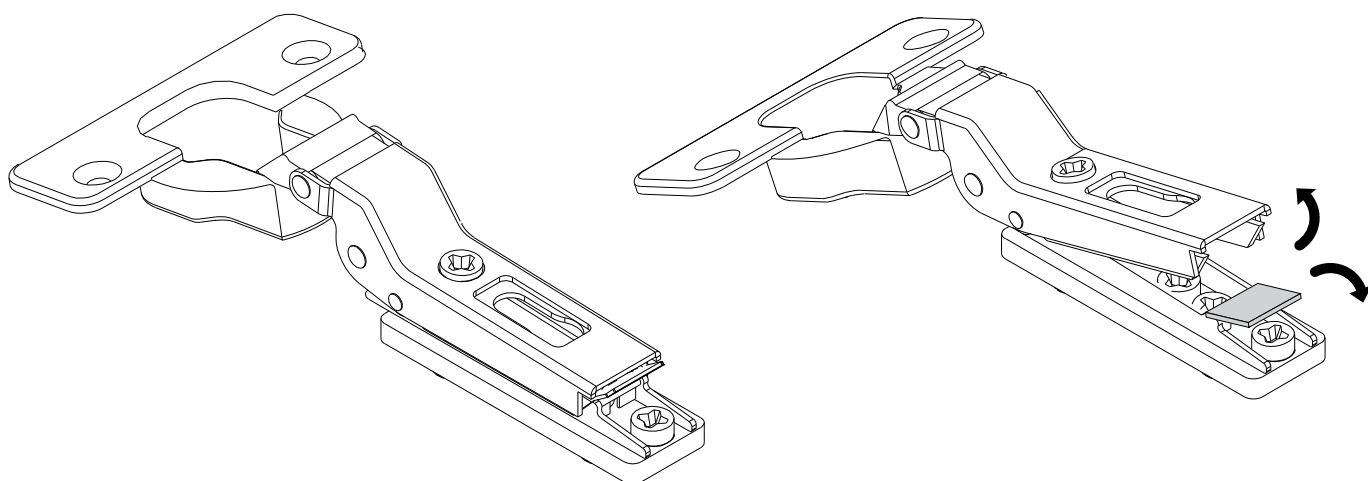




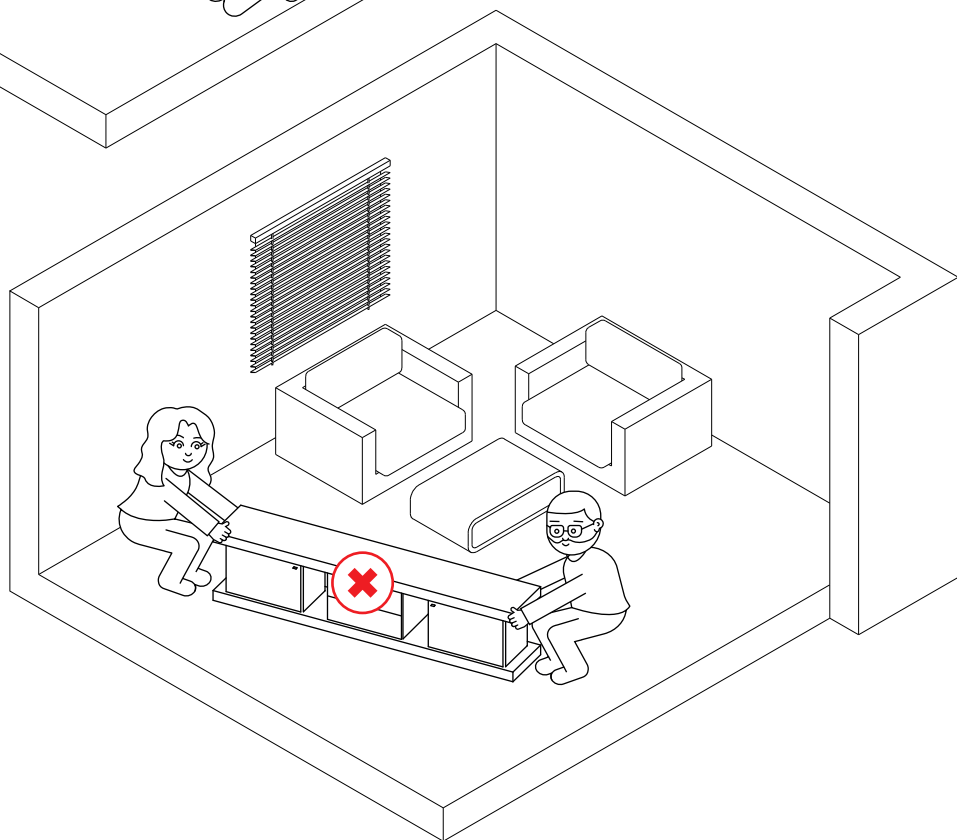
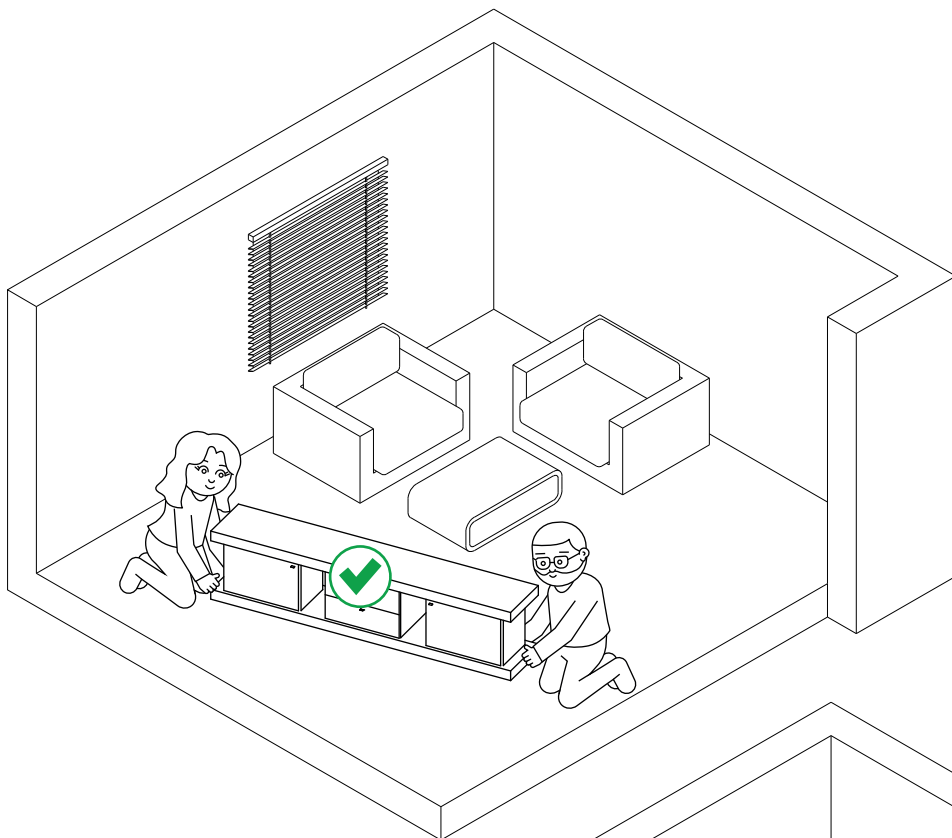
12. Apertura massima ante: 110°.

- Completato il montaggio e la regolazione, coprire le viti nella cerniera con le 2 clip. (Inserimento a pressione con possibilità di sgancio).





- 13.** Per staccare l'anta dalla composizione, è necessario azionare la levetta presente sulla basetta e ruotare leggermente in avanti la cerniera. Per reinserirla, ripetere il procedimento al contrario fino a sentire un **"clack"**.



14. Ogniqualvolta si desidera spostare la libreria da uno spazio ad un altro, **agire esclusivamente sulla mensola di base e mai su quella superiore.**



www.formesgroup.it