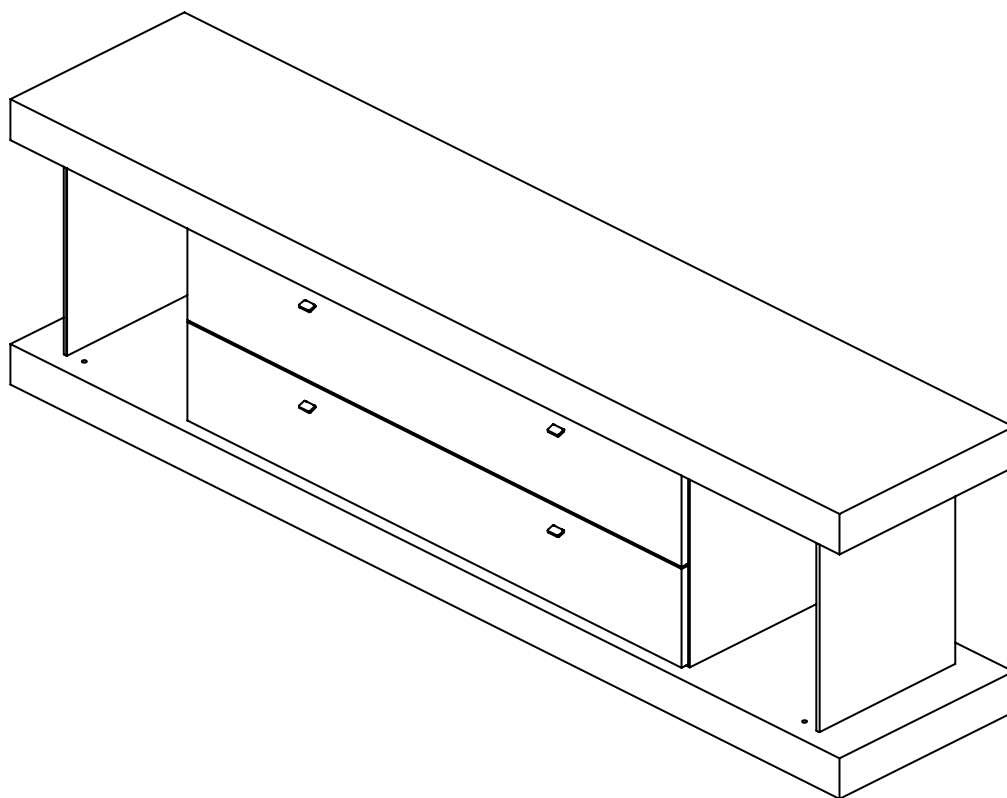


# ISTRUZIONI DI MONTAGGIO

## **Credenze F2** **Modello - Form Line 301**





## **AVVERTENZE**

- SI CONSIGLIA DI ESEGUIRE LE OPERAZIONI DI MOVIMENTAZIONE DELLE MENSOLE ALMENO IN DUE PERSONE.
- NON APPLICARE FORZA SULLE MENSOLE SUPERIORI O SULLE SPALLETTE DI VETRO.

## **ISTRUZIONI DI MONTAGGIO COMPOSIZIONE F2 - MODELLO FORM LINE 301**

PROGETTATO da Arch. Tommaso Cecchetti

PRODOTTO da Forme's di Secchi Enrico Srl Via S. M. Maddalena, 73 - 22060 (CO) | P.I. 01366930137

DIMENSIONI mm 2000 x 562 x 420

ULTERIORI INFORMAZIONI SUL MONTAGGIO

Per ulteriori informazioni sulle istruzioni di montaggio, visionare il video presente nella rispettiva scheda prodotto su [www.formesgroup.it](http://www.formesgroup.it).

ASSISTENZA CLIENTI

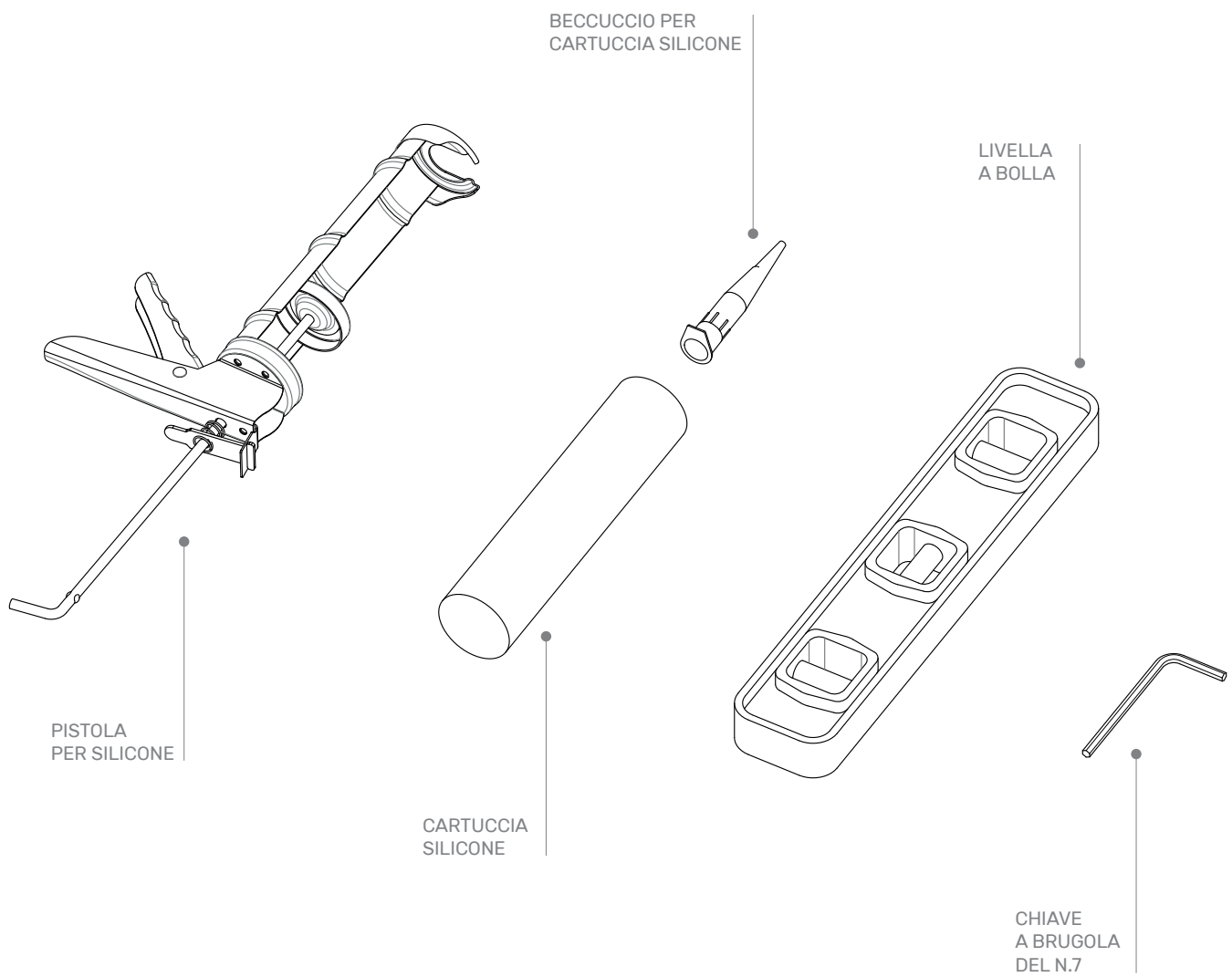
Tel. +039 031 763199

[assistenza@formesgroup.it](mailto:assistenza@formesgroup.it)

Orari lunedì-venerdì 8-12 / 13.30-19 | sabato 8-12

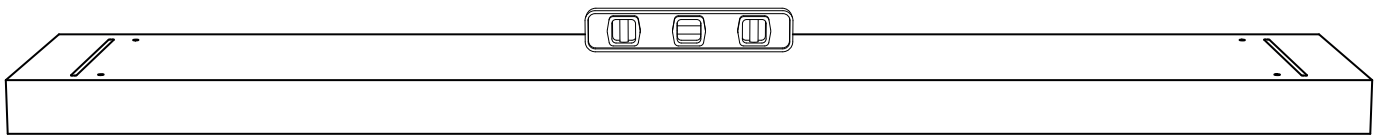
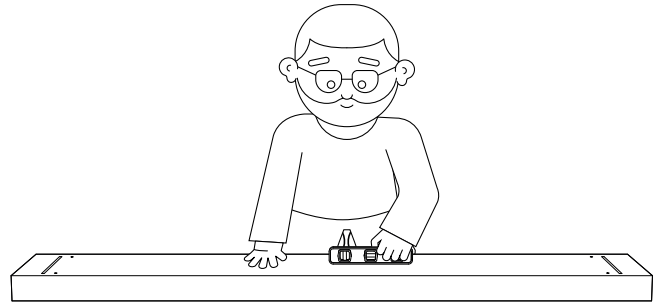
Manuale istruzioni di montaggio realizzato in data aprile 2022

## STRUMENTI NECESSARI PER EFFETTUARE IL MONTAGGIO

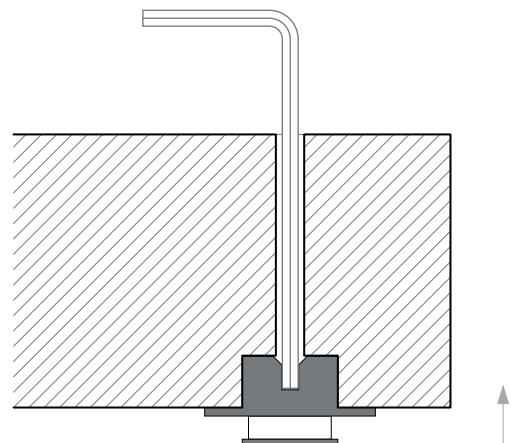
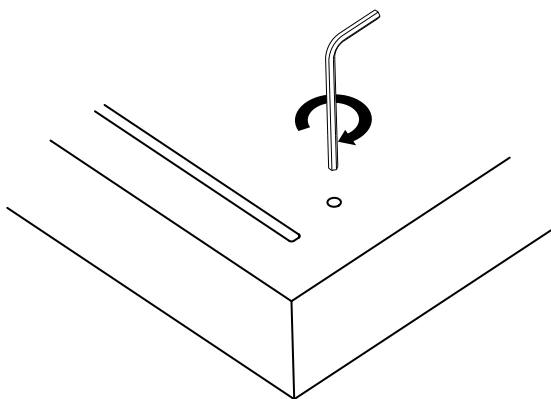
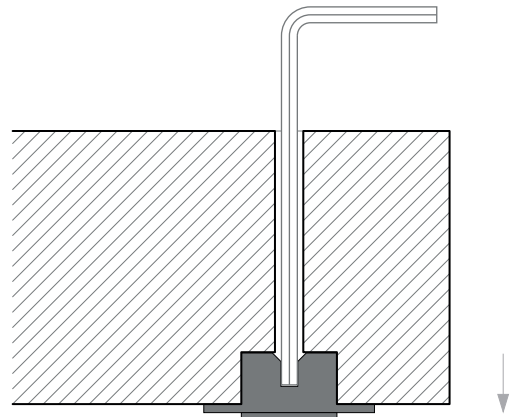
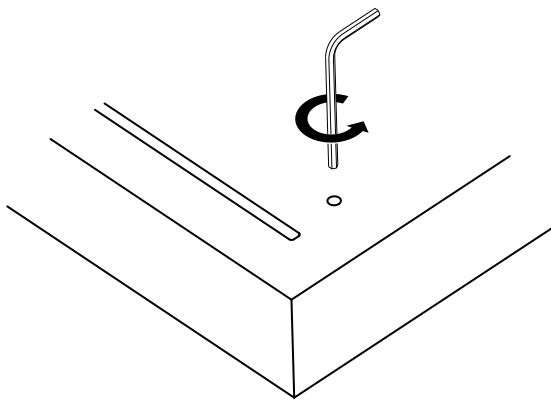


## INDICAZIONI PER LA MESSA IN BOLLA DEI RIPIANI

- Per verificare la messa in bolla posizionare sempre il livello in mezzo al ripiano.

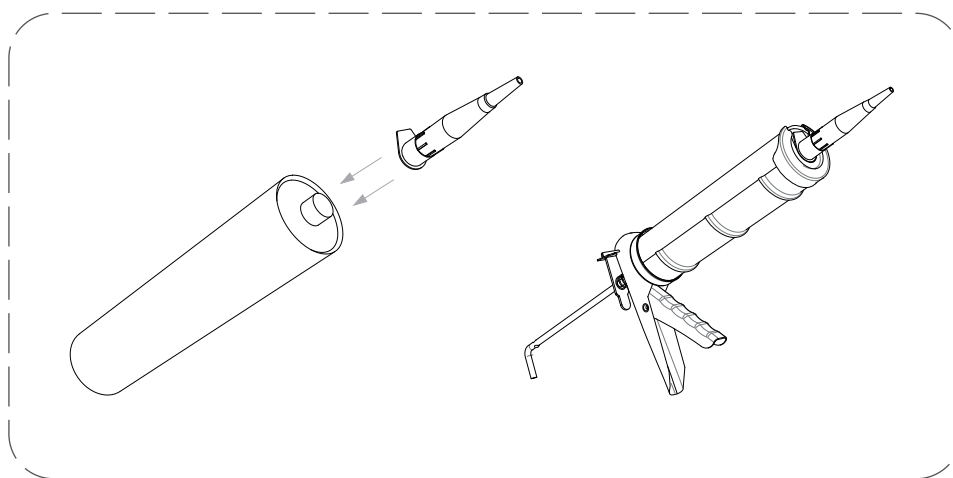
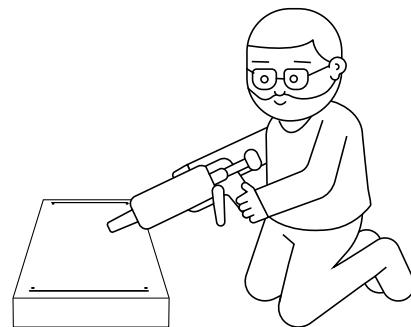


- Fornirsi di una brugola (**serie N. 6 mm**) per la regolazione dei piedini.  
É consigliabile non alzare al massimo il piedino e (se possibile) tenere un'altezza minima da terra.  
Ruotando la brugola in senso antiorario abbasserò il livello della mensola.  
Viceversa, lo vado ad alzare.

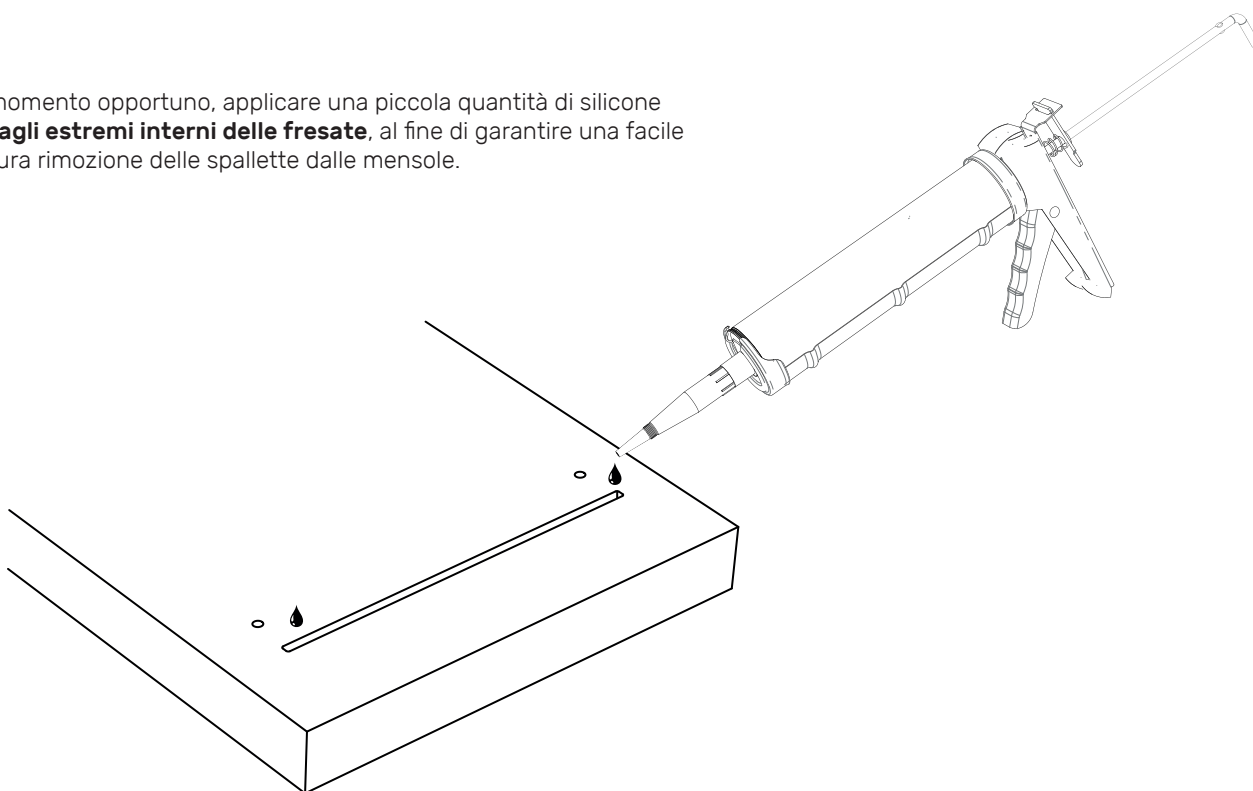


## INDICAZIONI PER APPLICARE IL SILICONE NELLE INCISIONI

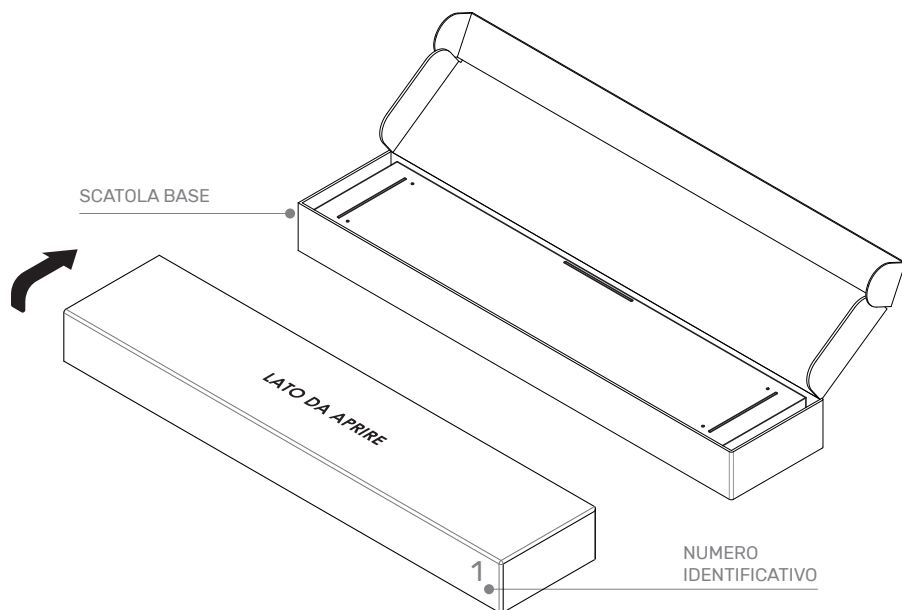
- Per procedere con l'incollaggio è necessario avvitare il beccuccio dosatore alla cartuccia ed infine inserirla nella pistola.



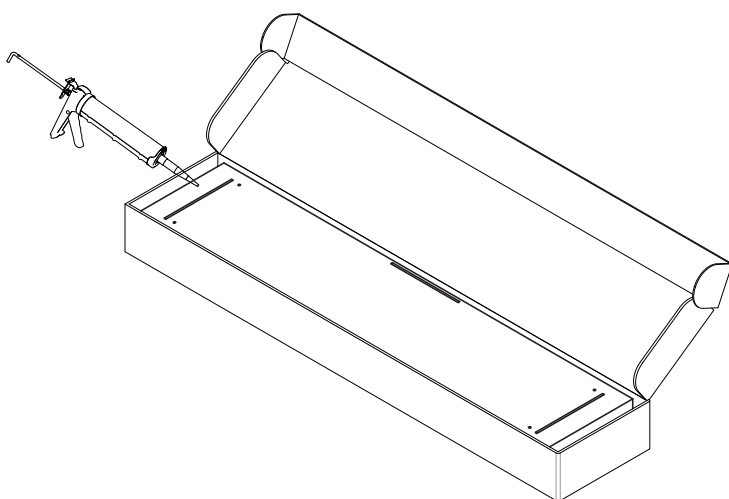
- Nel momento opportuno, applicare una piccola quantità di silicone **solo agli estremi interni delle fresate**, al fine di garantire una facile e futura rimozione delle spallette dalle mensole.



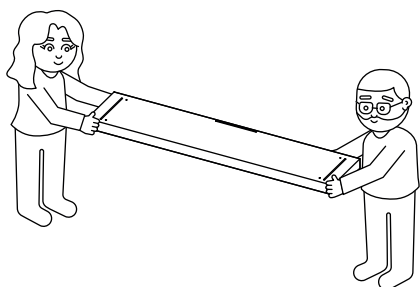
# ISTRUZIONI DI MONTAGGIO



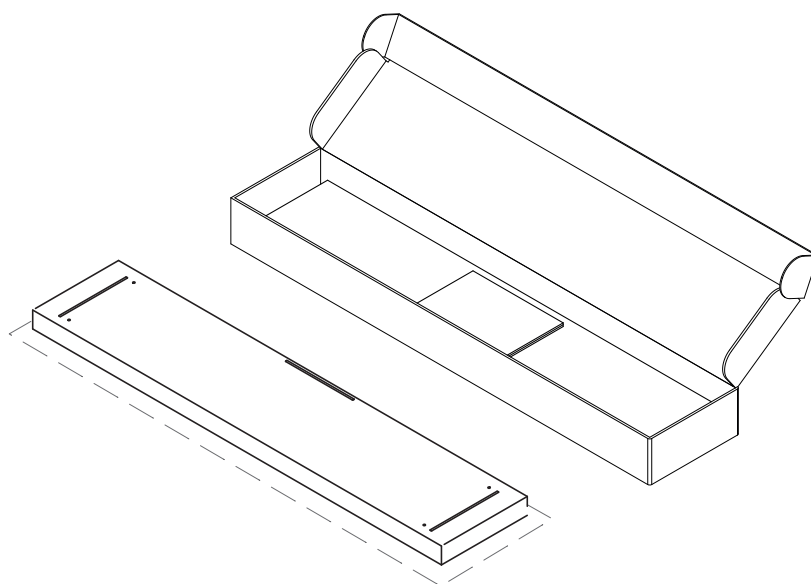
- 1.** Posizionare la cassa a terra, con la scritta rivolta verso l'alto.

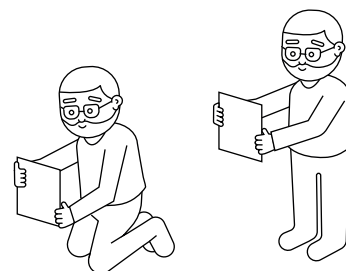
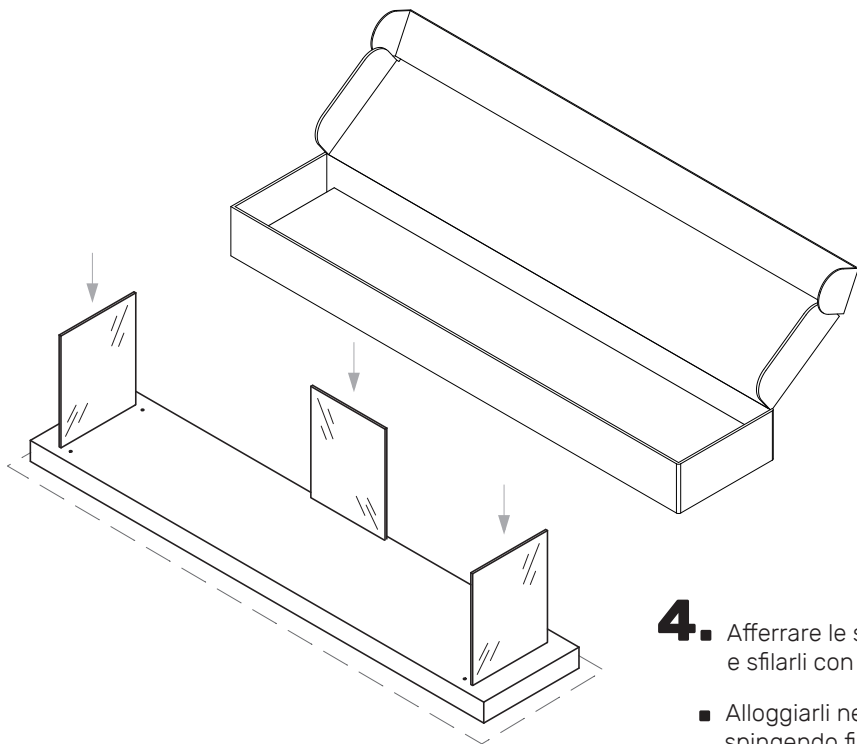


- 2.** Siliconare le fresate presenti sul pannello di base (vedi pag. 5).



- 3.** Estrarre il pannello di base dalla scatola e posizionarlo sul piano.

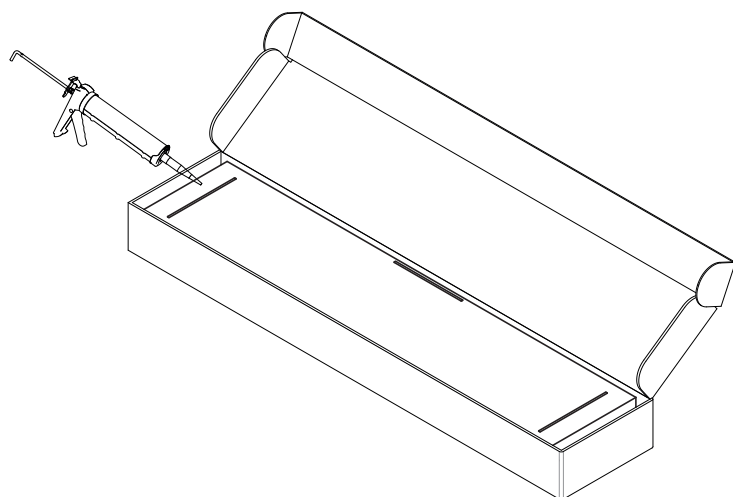
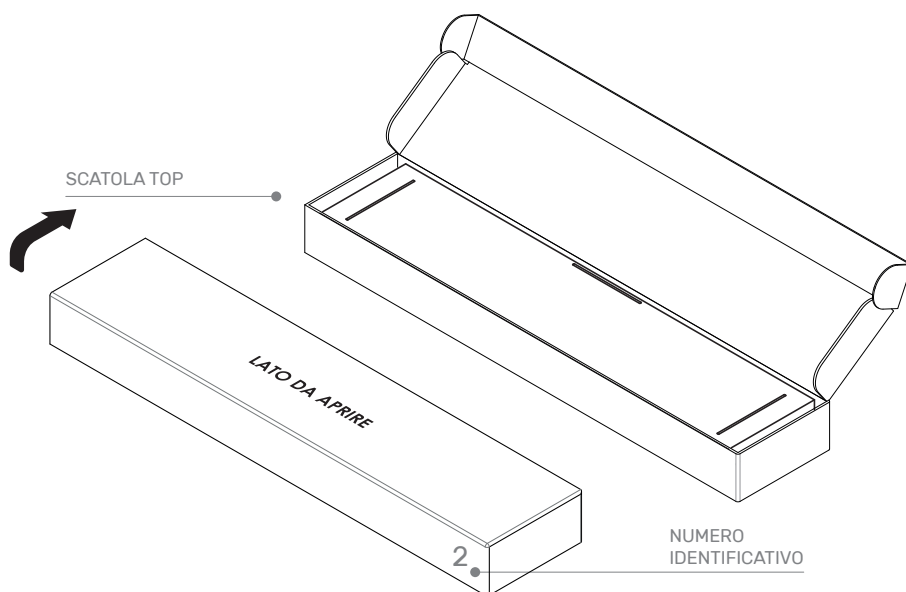




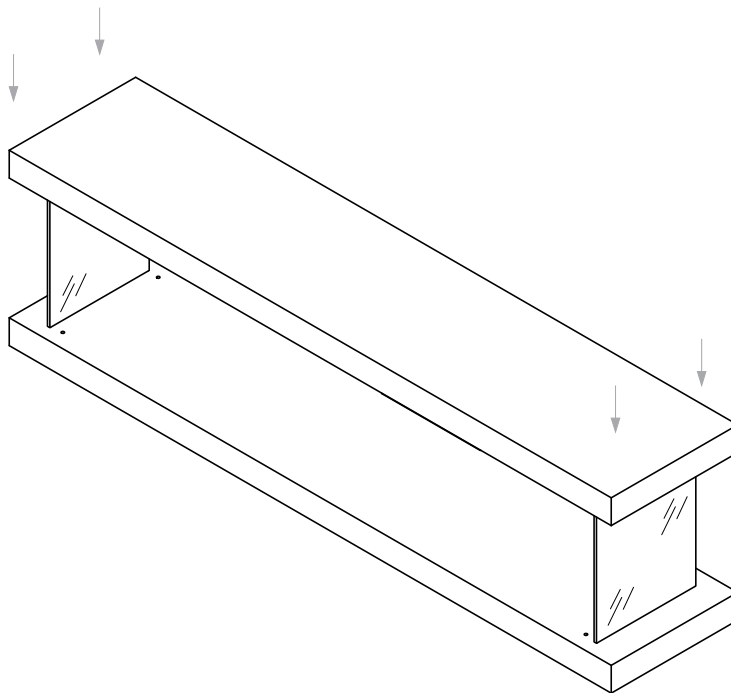
**4.** Afferrare le spallette e lo schienale uno alla volta e sfilarli con attenzione dalla cassa.

- Alloggiarli nelle sedi precedentemente silconate, spingendo fino a raggiungere il fondo della fresatura (25 mm).  
**L'operazione va eseguita accuratamente per evitare possibili disallineamenti delle spallette.**

**5.** Posizionare la cassa a terra, con la scritta rivolta verso l'alto.

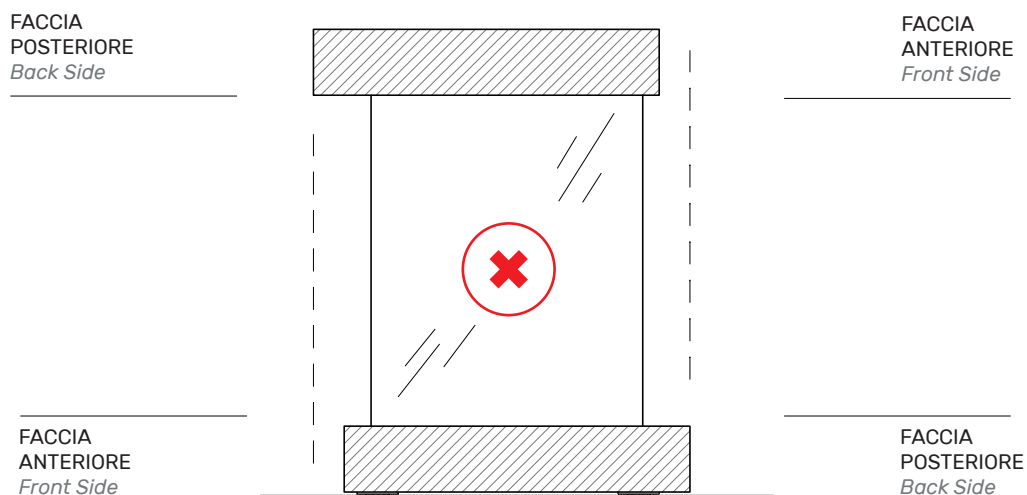
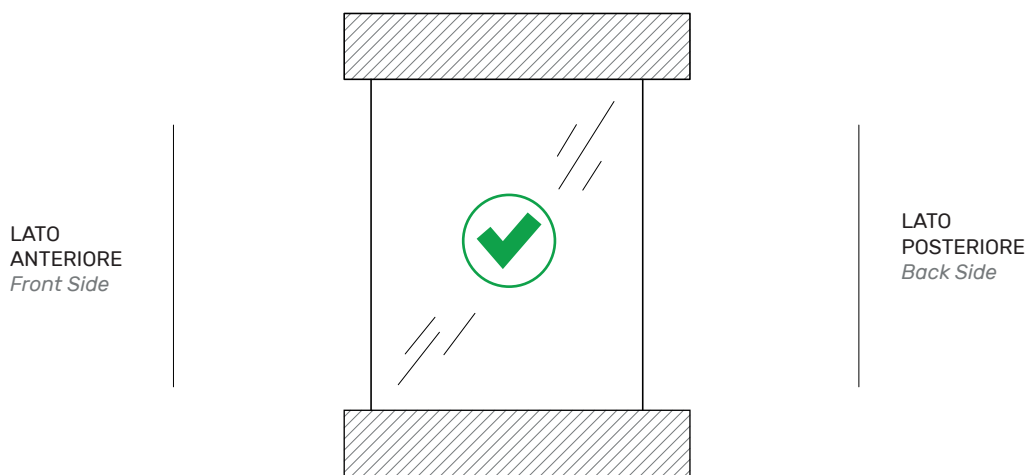


**6.** Siliconare le fresate presenti sul pannello TOP (vedi pag. 5).

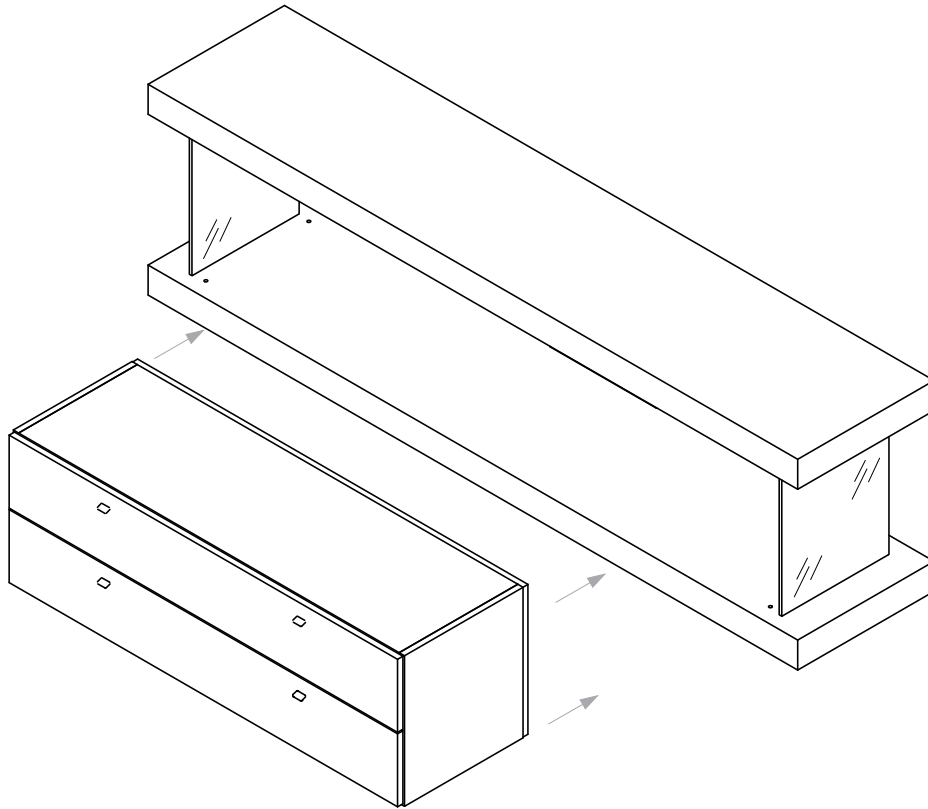


- 7.** Posizionare la seconda mensola sulle spallette e sullo schienale già inseriti precedentemente.
- Allineare tutte le spallette in corrispondenza delle fessure e fare pressione sulla mensola assicurandosi che le spallette ricoprano totalmente la fresata.

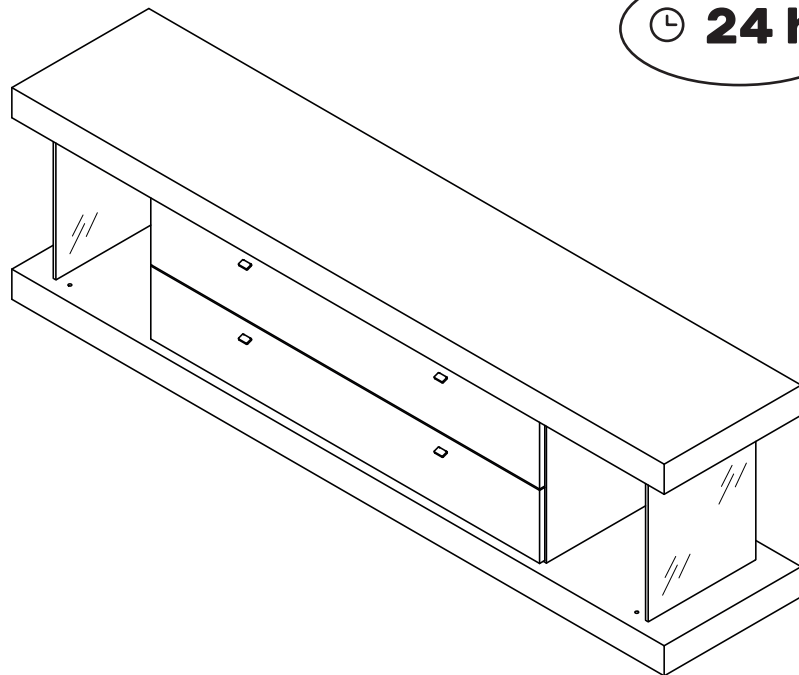
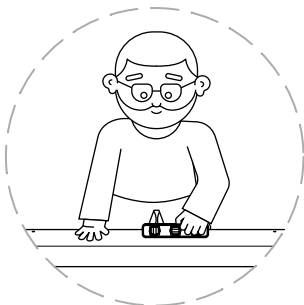
- 8.** Assicurarsi che la seconda mensola sia riposta correttamente sulle spallette di cristallo.
- In caso contrario, ruotarla di 180°.





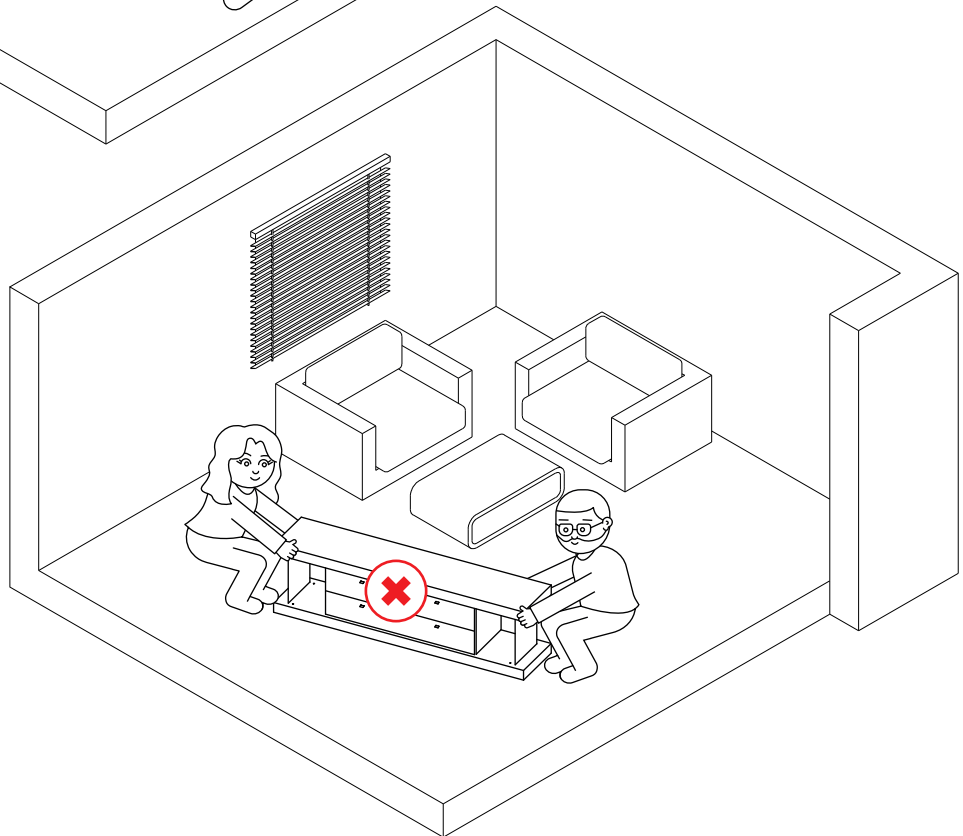
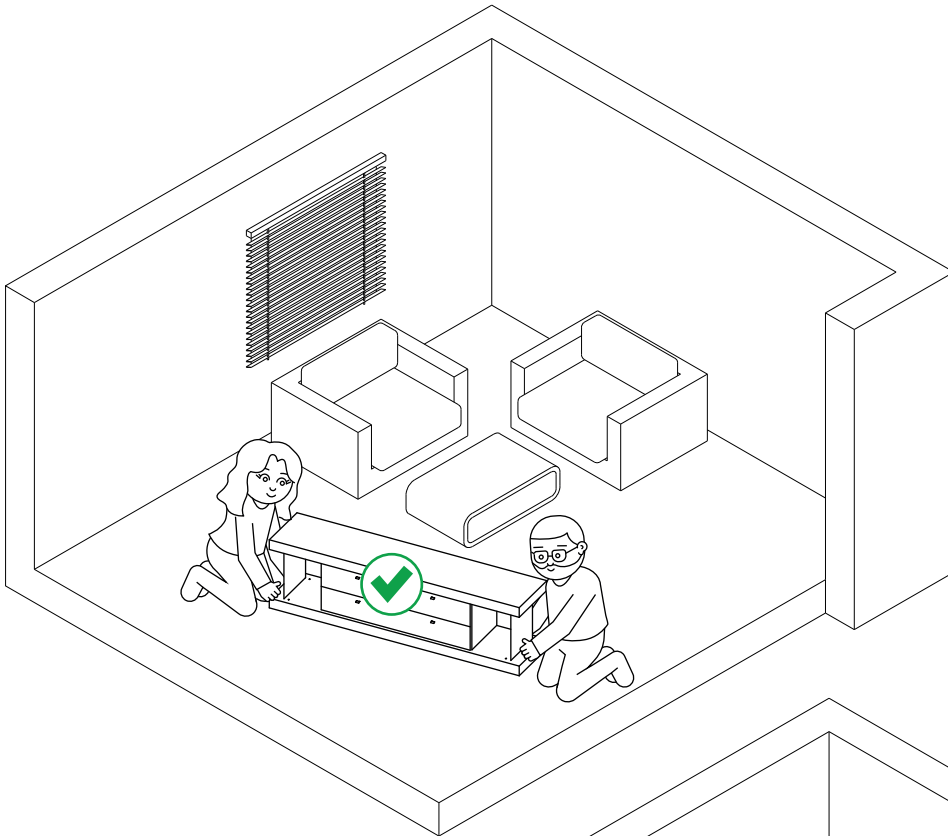


- 9.** Con il telaio completato, inserire la cassetteria consultando le relative schede di montaggio riguardo lo slittamento all'interno del vano libreria.



- 10.** Verificare nuovamente che la libreria sia in bolla.

- Lasciare asciugare il silicone per non meno di 24 ore prima di movimentare la libreria.
- Una volta collocata la libreria nello spazio desiderato, con l'ausilio di una livella, verificare nuovamente che la mensola in alto sia in bolla (vedi pag. 3).



- 11.** Ogniqualvolta si desidera spostare la libreria da uno spazio ad un altro, **agire esclusivamente sulla mensola di base e mai su quella superiore.**



[www.formesgroup.it](http://www.formesgroup.it)