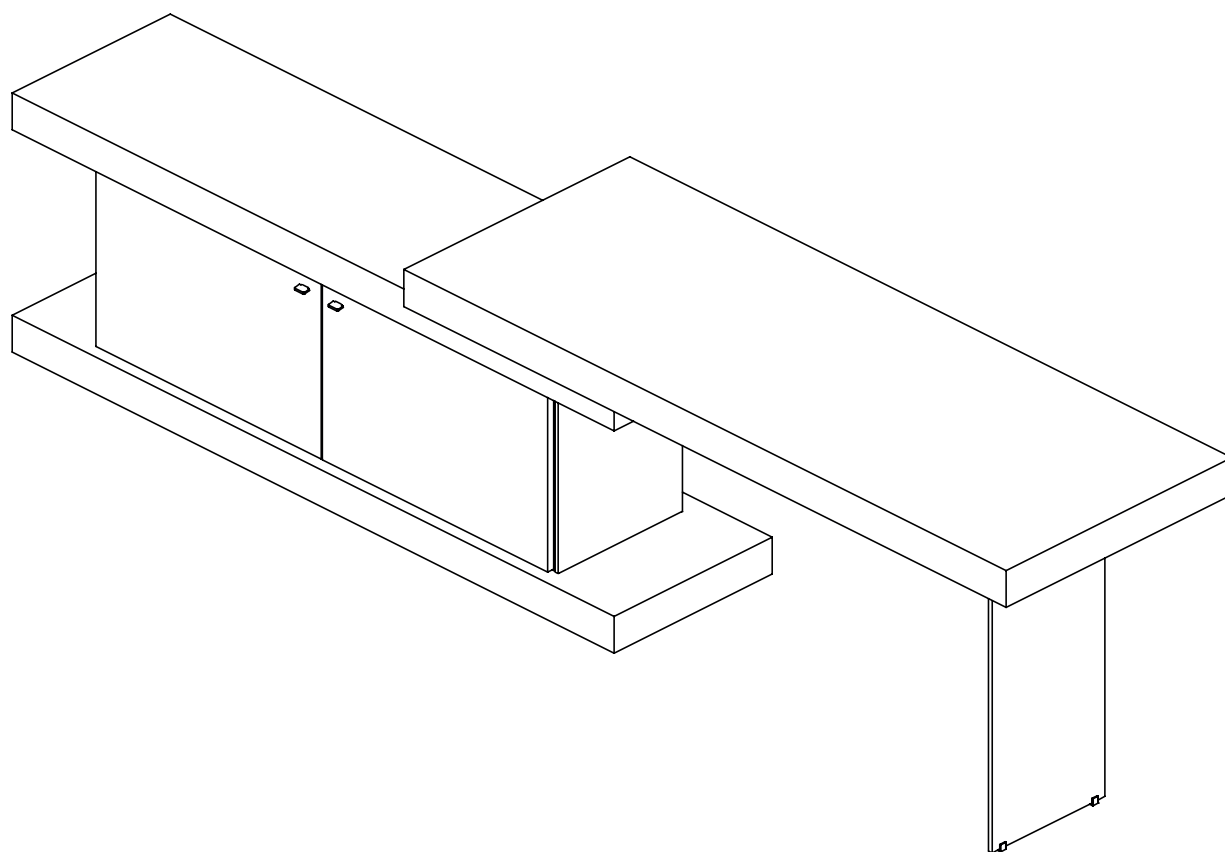


**ISTRUZIONI DI MONTAGGIO**

# **Scrivanie F2**

## **Modello - Fusion Line 280**





## **AVVERTENZE**

- SI CONSIGLIA DI ESEGUIRE LE OPERAZIONI DI MOVIMENTAZIONE DELLE MENSOLE ALMENO IN DUE PERSONE.
- NON APPLICARE FORZA SULLE MENSOLE SUPERIORI O SULLE SPALLETTE DI VETRO.

## **ISTRUZIONI DI MONTAGGIO COMPOSIZIONE F2 - MODELLO FUSION LINE 280**

PROGETTATO da Arch. Tommaso Cecchetti

PRODOTTO da Forme's di Secchi Enrico Srl Via S. M. Maddalena, 73 - 22060 (CO) | P.I. 01366930137

DIMENSIONI mm 2816 x 750 x 600

ULTERIORI INFORMAZIONI SUL MONTAGGIO

Per ulteriori informazioni sulle istruzioni di montaggio, visionare il video presente nella rispettiva scheda prodotto su [www.formesgroup.it](http://www.formesgroup.it).

ASSISTENZA CLIENTI

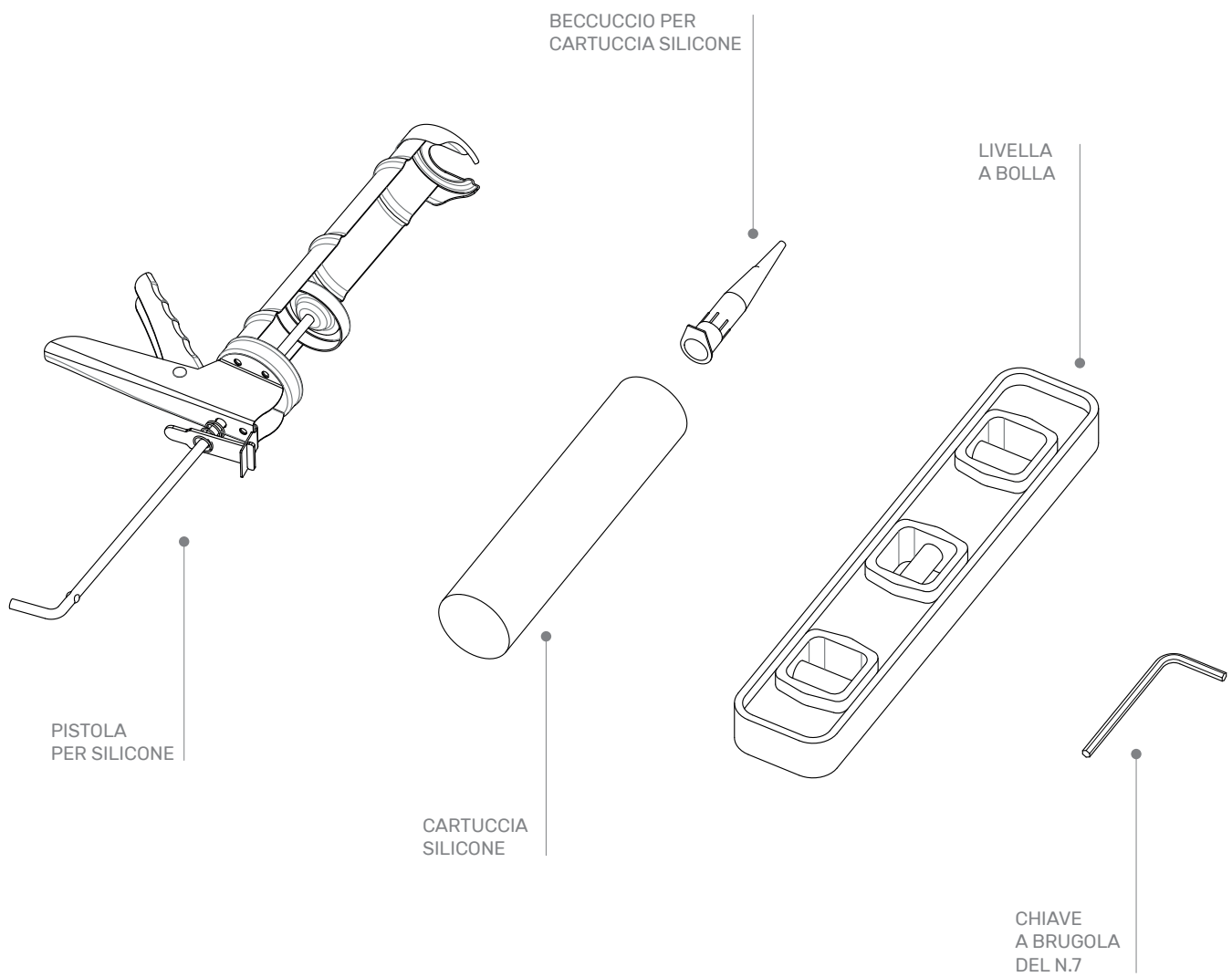
Tel. +039 031 763199

[assistenza@formesgroup.it](mailto:assistenza@formesgroup.it)

Orari lunedì-venerdì 8-12 / 13.30-19 | sabato 8-12

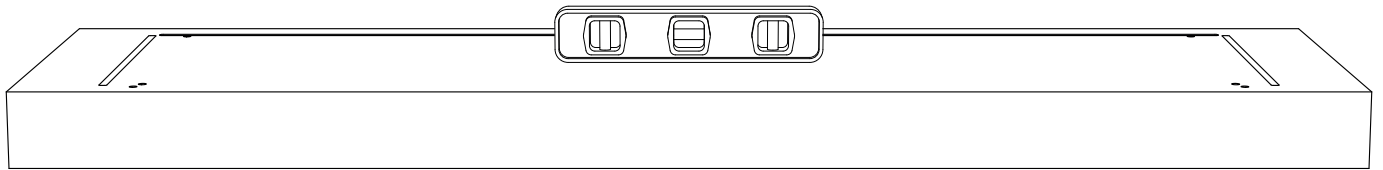
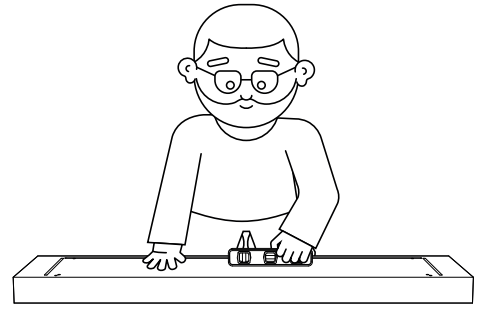
Manuale istruzioni di montaggio realizzato in data ottobre 2022

## STRUMENTI NECESSARI PER EFFETTUARE IL MONTAGGIO

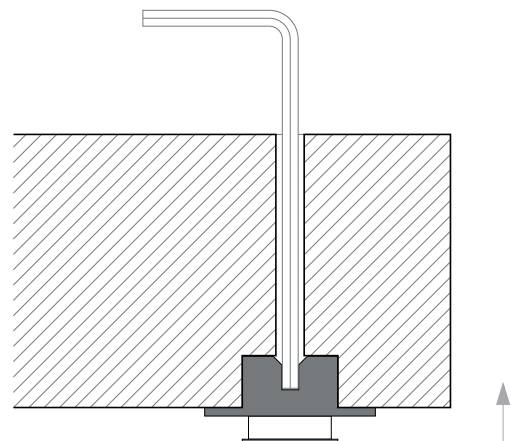
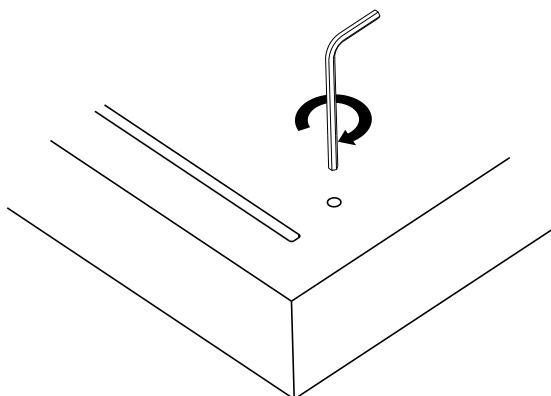
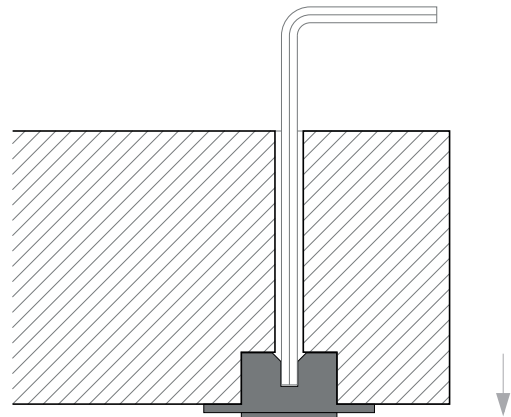
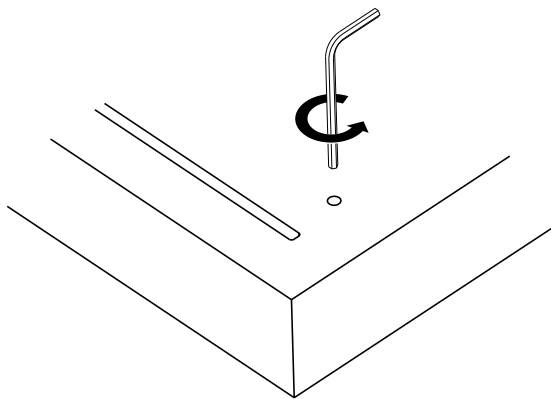


## INDICAZIONI PER LA MESSA IN BOLLA DEI RIPIANI

- Per verificare la messa in bolla posizionare sempre il livello in mezzo al ripiano.

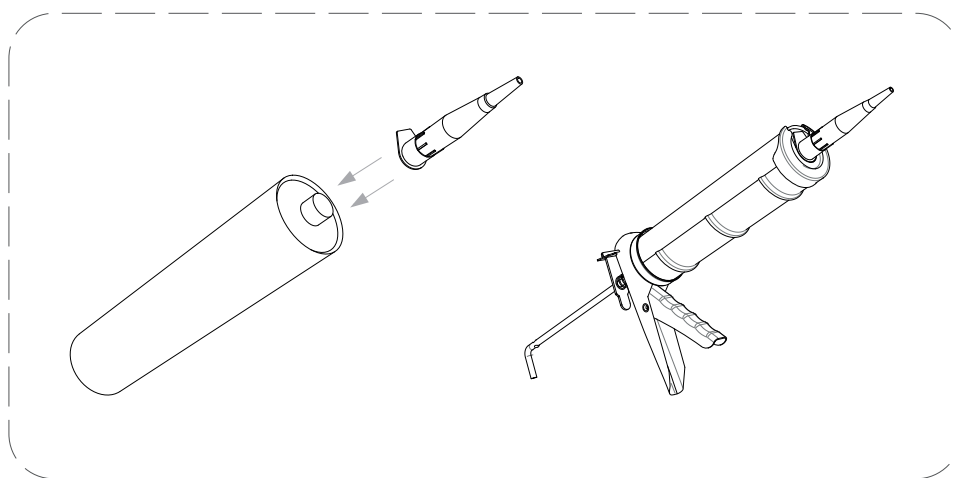
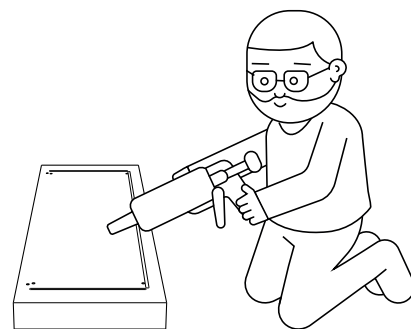


- Fornirsi di una brugola (**serie N. 6 mm**) per la regolazione dei piedini.  
É consigliabile non alzare al massimo il piedino e (se possibile) tenere un'altezza minima da terra.  
Ruotando la brugola in senso antiorario abbasserò il livello della mensola.  
Viceversa, lo vado ad alzare.

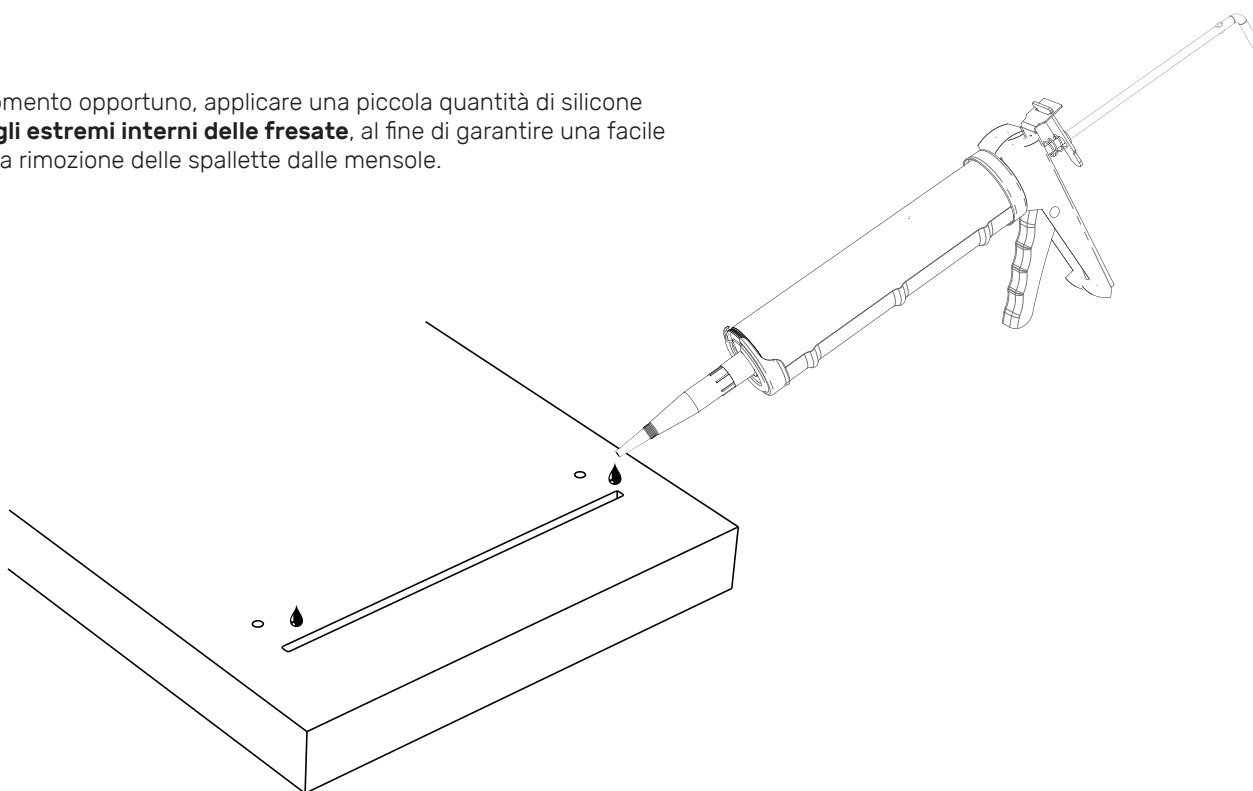


## INDICAZIONI PER APPLICARE IL SILICONE NELLE INCISIONI

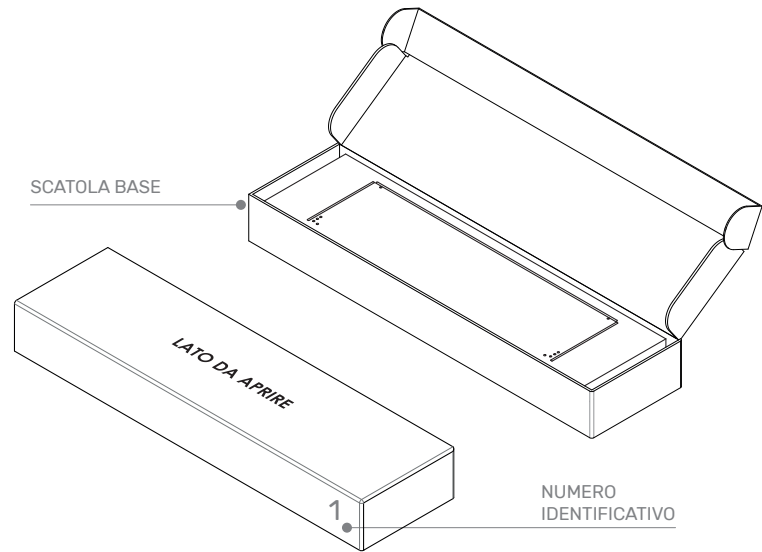
- Per procedere con l'incollaggio è necessario avvitare il beccuccio dosatore alla cartuccia ed infine inserirla nella pistola.



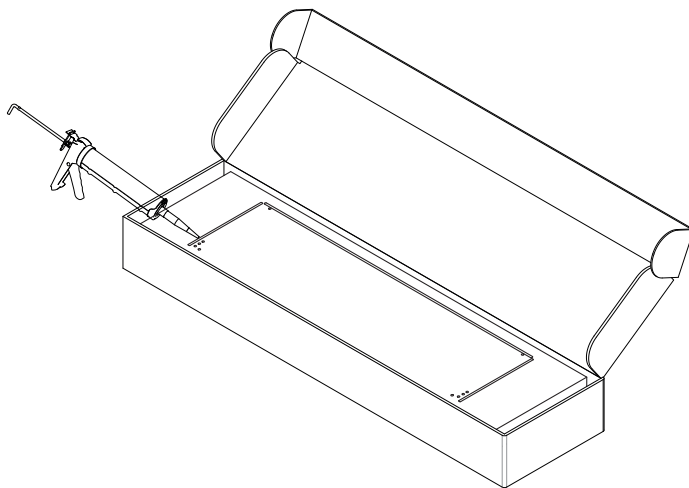
- Nel momento opportuno, applicare una piccola quantità di silicone **solo agli estremi interni delle fresate**, al fine di garantire una facile e futura rimozione delle spallette dalle mensole.



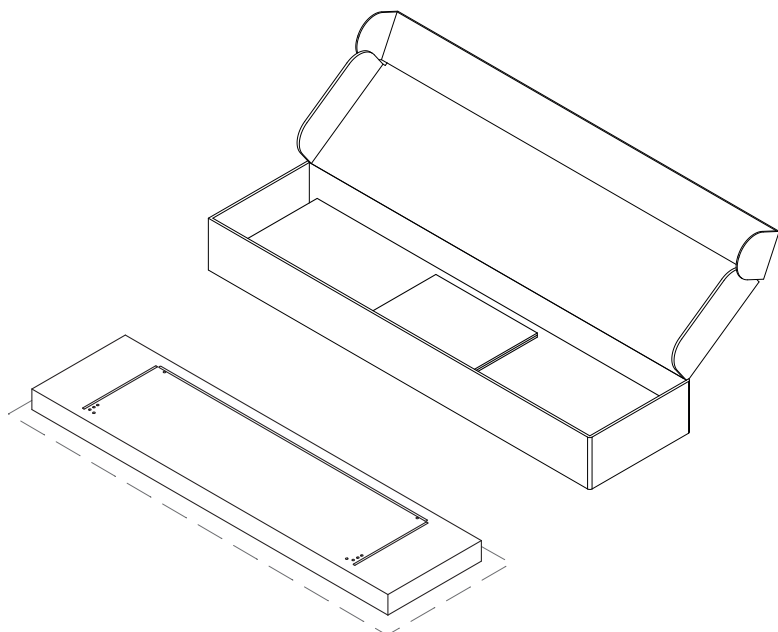
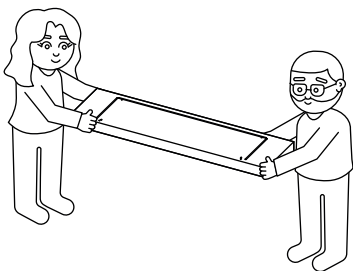
# ISTRUZIONI DI MONTAGGIO



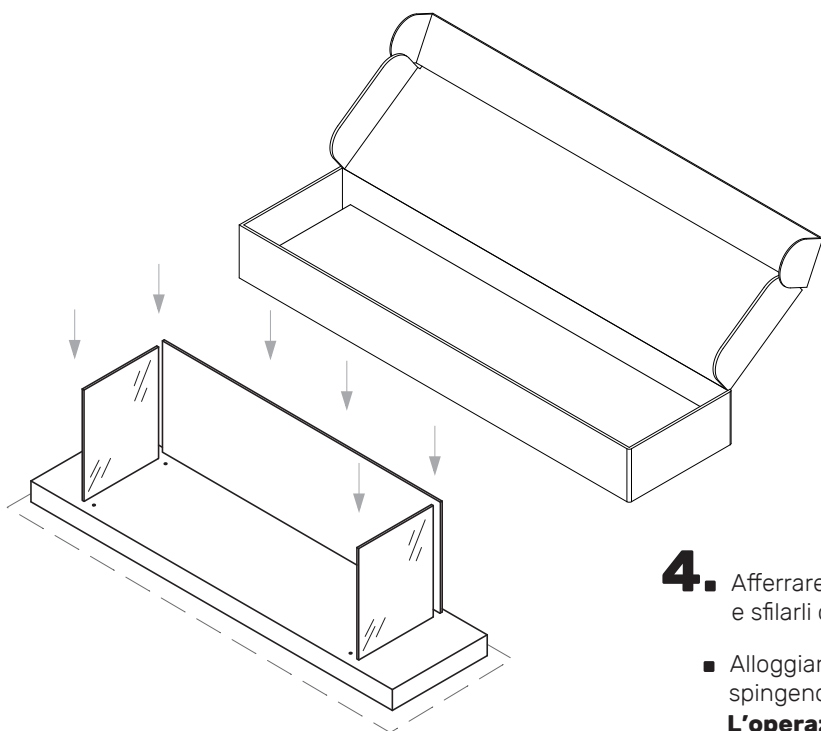
- 1.** Posizionare la cassa a terra, con la scritta rivolta verso l'alto.



- 2.** Siliconare le fresate presenti sul pannello di base (vedi pag. 5).

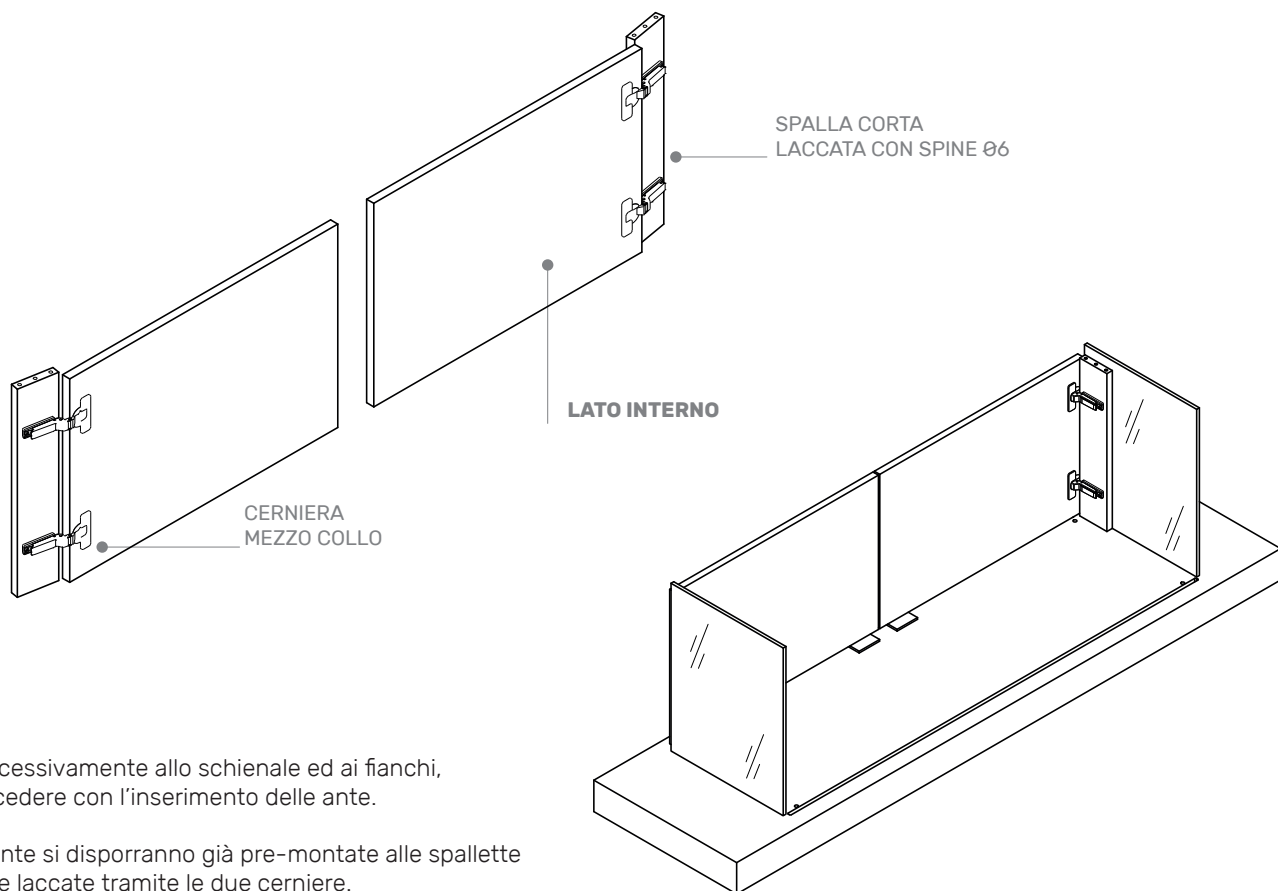


- 3.** Estrarre il pannello di base dalla scatola e posizionarlo sul piano.



**4.** Afferrare le spallette e lo schienale uno alla volta e sfilarli con attenzione dalla cassa.

- Alloggiarli nelle sedi precedentemente silconate, spingendo fino a raggiungere il fondo della fresatura (25 mm).  
**L'operazione va eseguita accuratamente per evitare possibili disallineamenti delle spallette.**



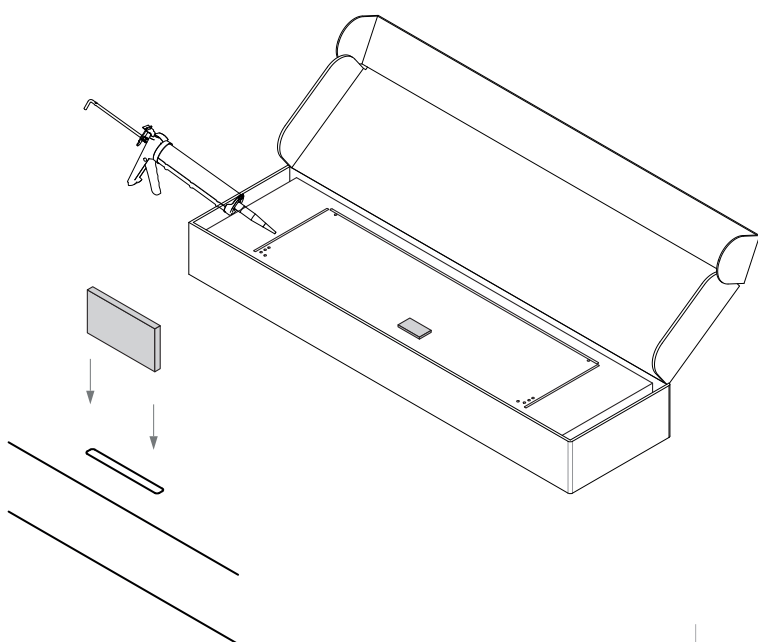
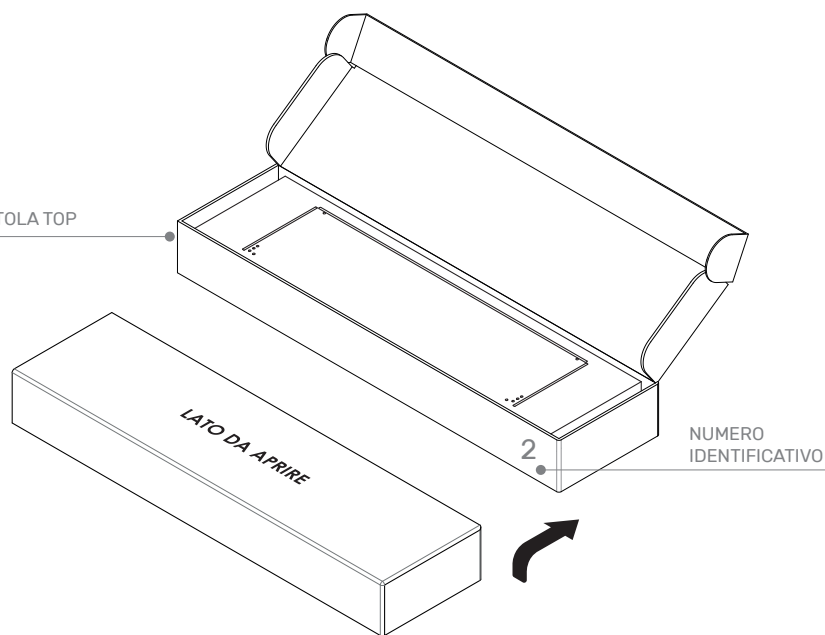
**5.** Successivamente allo schienale ed ai fianchi, procedere con l'inserimento delle ante.

- La ante si disporranno già pre-montate alle spallette corte laccate tramite le due cerniere. Disporle in ordine simmetrico alloggiando le spallette nei 3 fori presenti sul pannello di base.

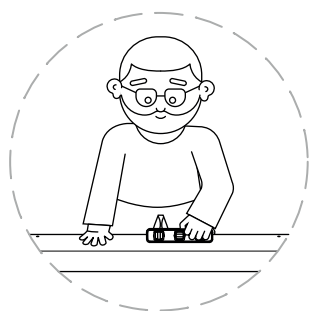
- **Per tenere l'anta in bolla servirsi dei due spessori in dotazione.**

- 6.** Posizionare la cassa a terra, con la scritta rivolta verso l'alto.

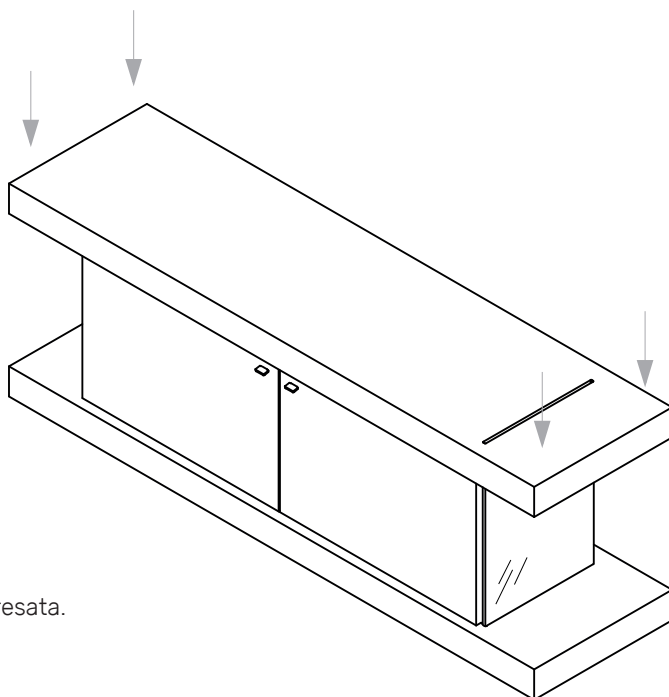
SCATOLA TOP



- 7.** Siliconare le fresate presenti sul pannello TOP (vedi pag. 5).
- Siliconare e inserire la riga di legno per la chiusura/battuta delle ante.



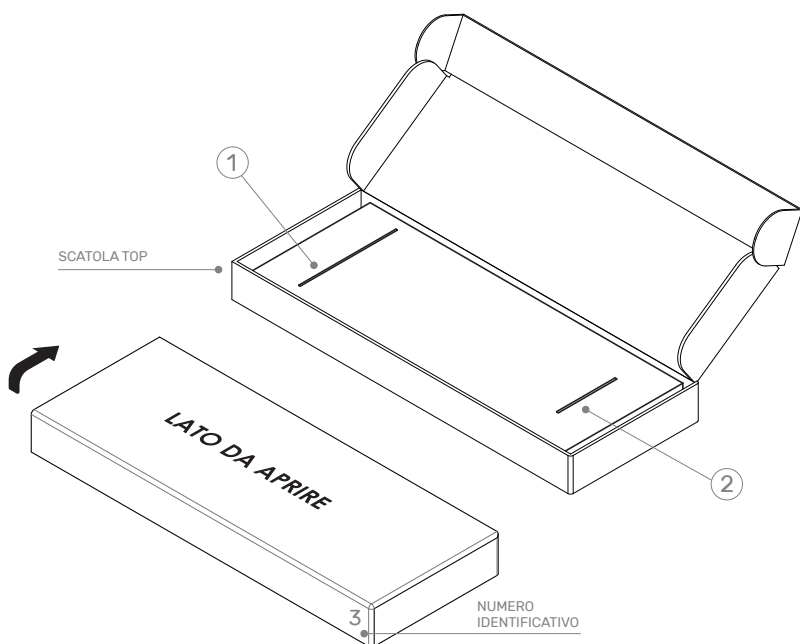
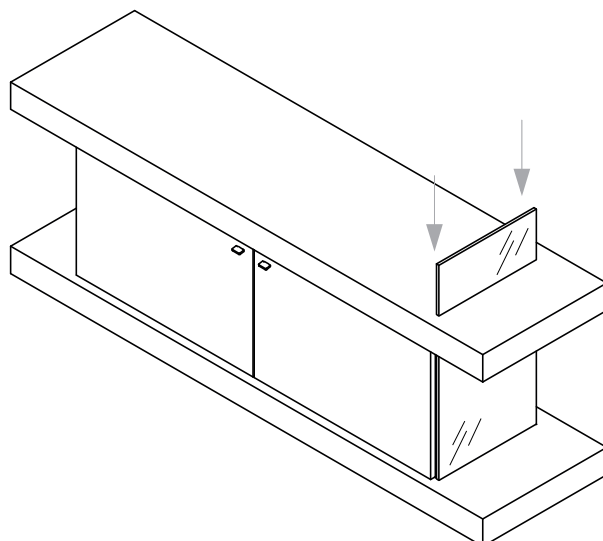
- 8.** Posizionare la seconda mensola sulle spallette e sullo schienale già precedentemente inseriti.
- **Allineare tutte le spallette in corrispondenza delle fessure e fare pressione sulla mensola** assicurandosi che le spallette ricoprano totalmente la fresata. Verificare la messa in bolla.
  - Verificare nuovamente che la libreria sia in bolla.





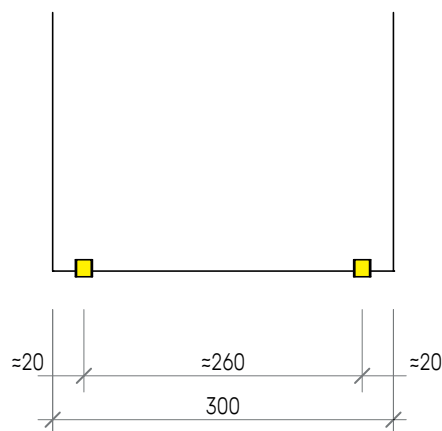
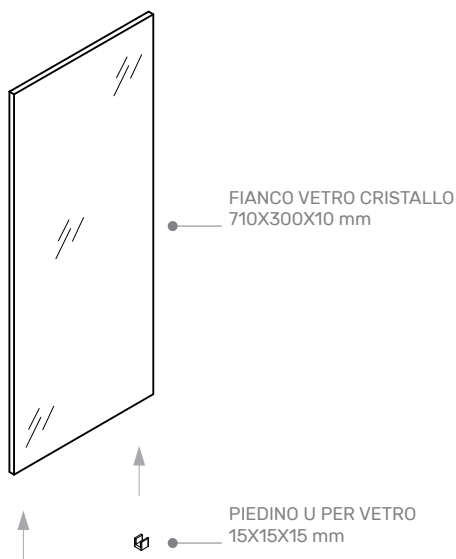


- 9.** Siliconare la fresata presente sul secondo pannello. Successivamente estrarre la spalletta corta e alloggiarla nella relativa sede. **Fare pressione sulla spalletta assicurandosi che sia inserita totalmente.**



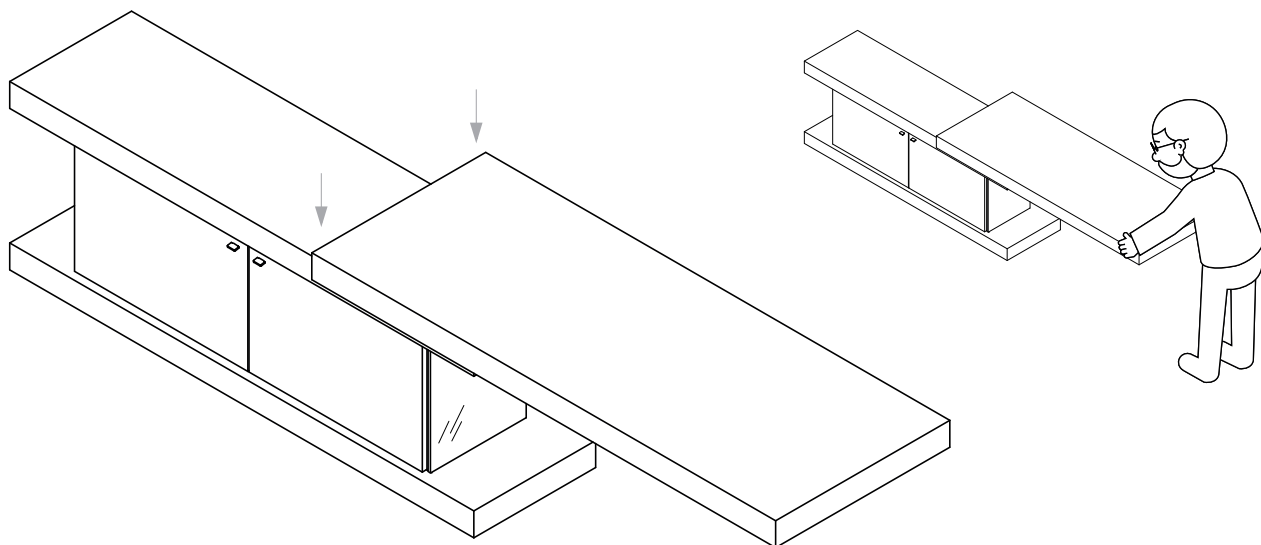
- 10.** Procedere con l'incollaggio del pannello nr. 3.

- FRESATA 1: non siliconare
- FRESATA 2: siliconare tutta la fresata **(l'applicazione solo in piccole quantità in questo caso risulterà insufficiente).**



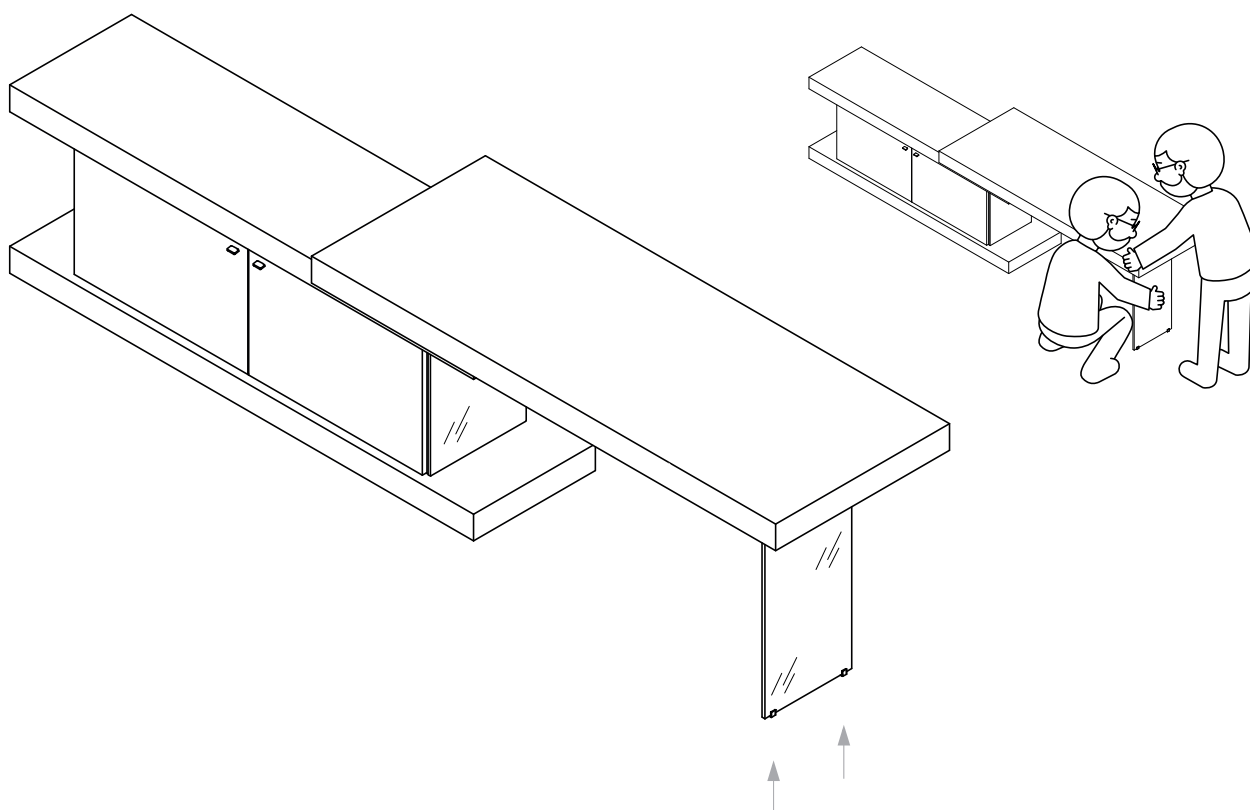
- 11.** Estrarre con attenzione il fianco per il piano scrivania.

- Applicare in uno dei due lati corti i piedini in ottone. Tenere una distanza dal margine esterno di circa 20 mm.



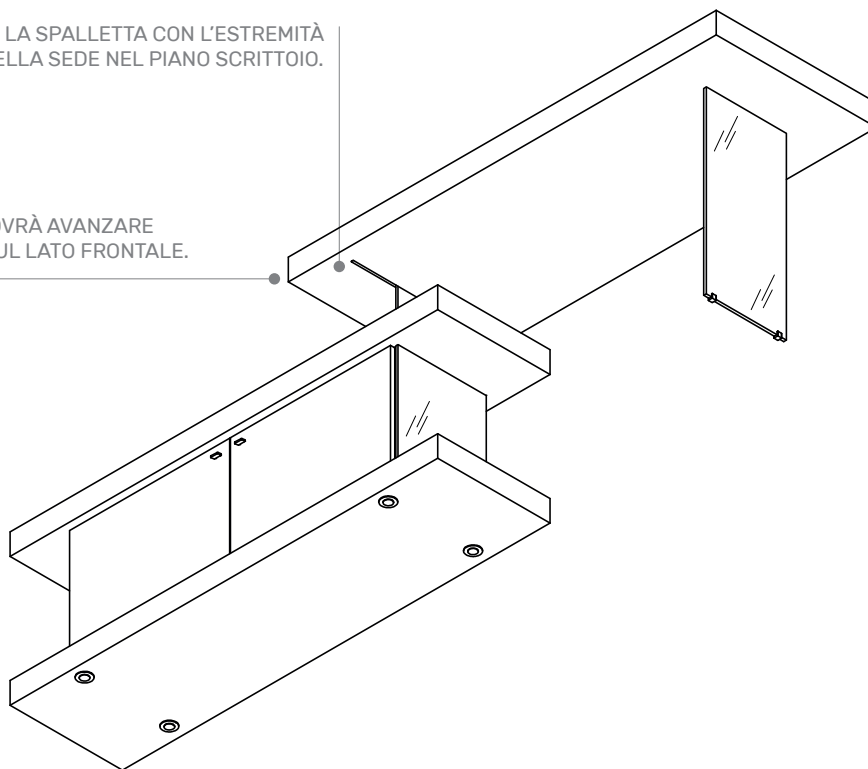
**12.** Ribaltare il piano scrittoio collocando la sede più lunga sulla spalletta precedentemente inserita.  
**L'operazione va eseguita come minimo in 2 persone.**

- **Mantenendo rigorosamente il piano orizzontale,** procedere con l'inserimento della spalla in cristallo facendo attenzione agli urti.
- Fare pressione sul piano assicurandosi che sia inserita totalmente (fresata profonda 40 mm).



FAR COMBACIARE LA SPALLETTA CON L'ESTREMITÀ POSTERIORE DELLA SEDE NEL PIANO SCRITTOIO.

QUEST'ULTIMO DOVRÀ AVANZARE IN PROFONDITÀ SUL LATO FRONTALE.

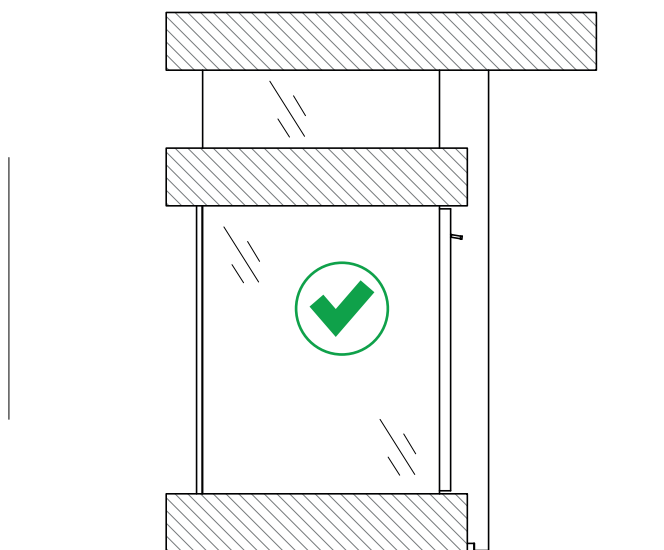


**13.** Assicurarsi che la terza mensola (piano scrittoio) sia riposto correttamente sulle spallette di cristallo.

- Verificare nuovamente che la libreria sia in bolla.
- **Lasciare asciugare il silicone per non meno di 24 ore prima di movimentare la libreria.**

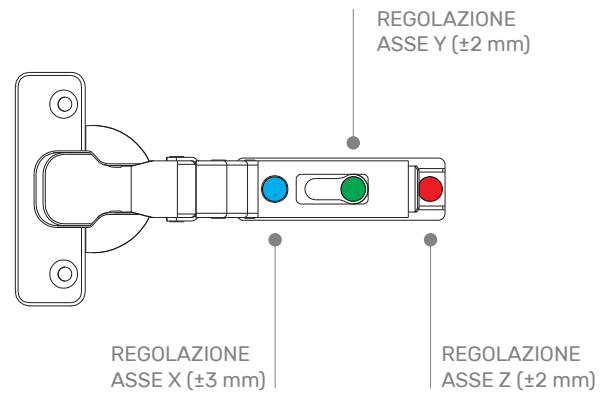
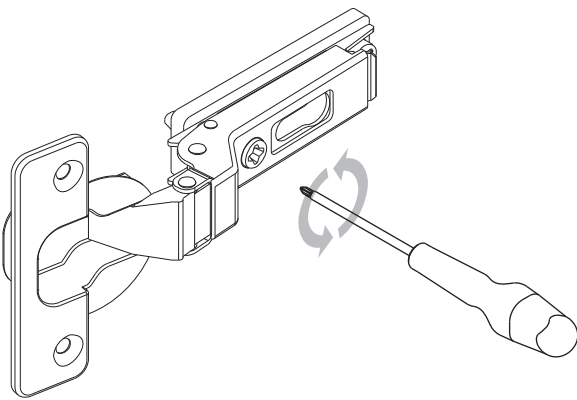


LATO  
POSTERIORE  
*Back Side*



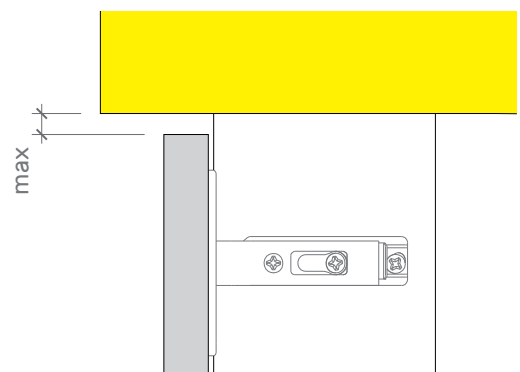
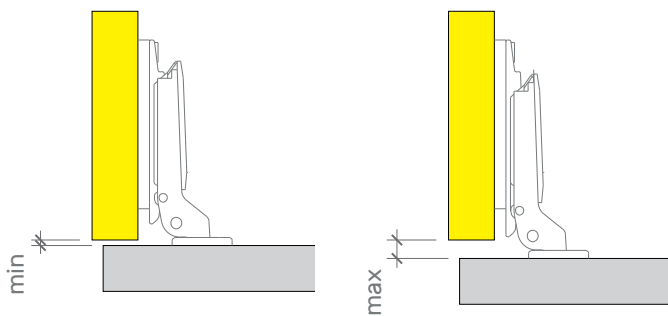
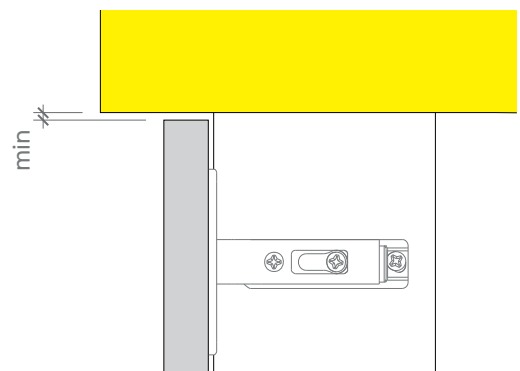
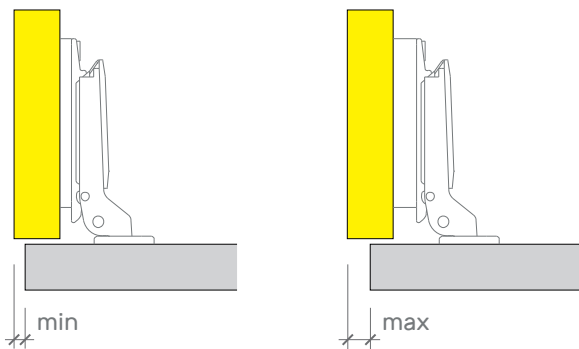
LATO  
ANTERIORE  
*Front Side*

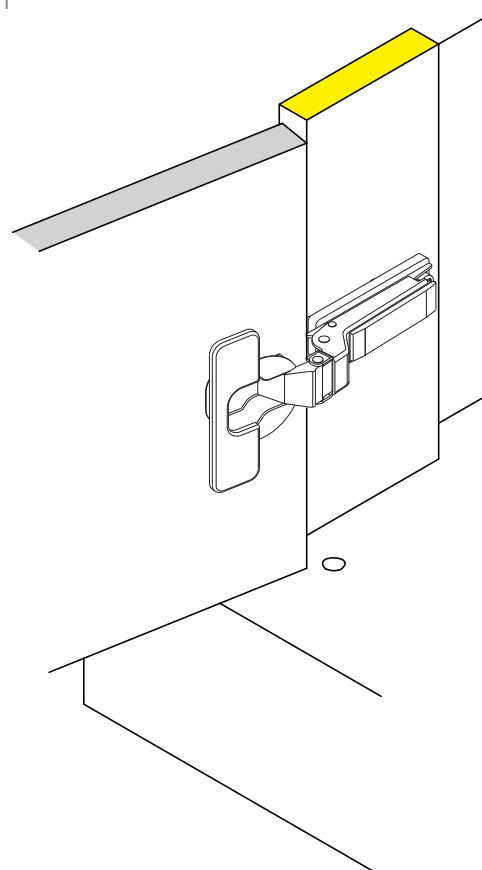
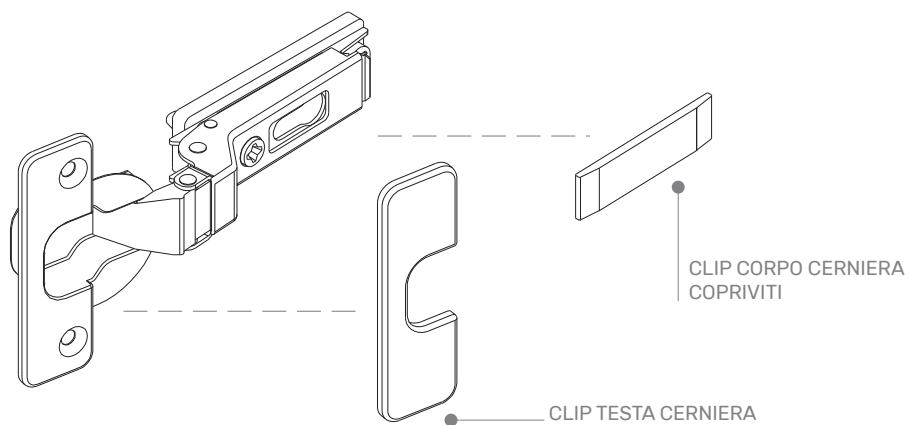
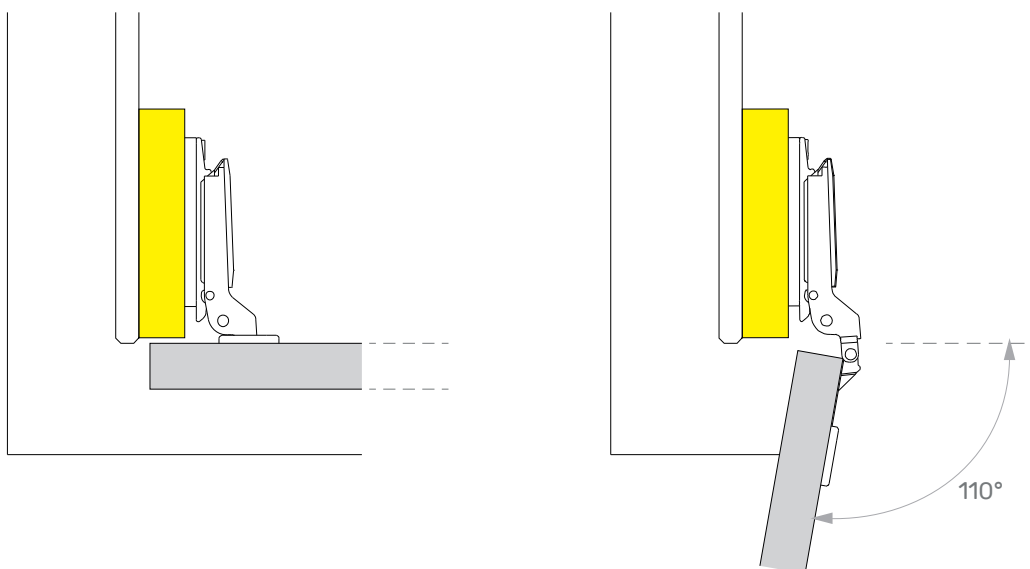
## REGOLAZIONE CERNIERA PER ANTA



### 14. Cerniera Mezzo Collo.

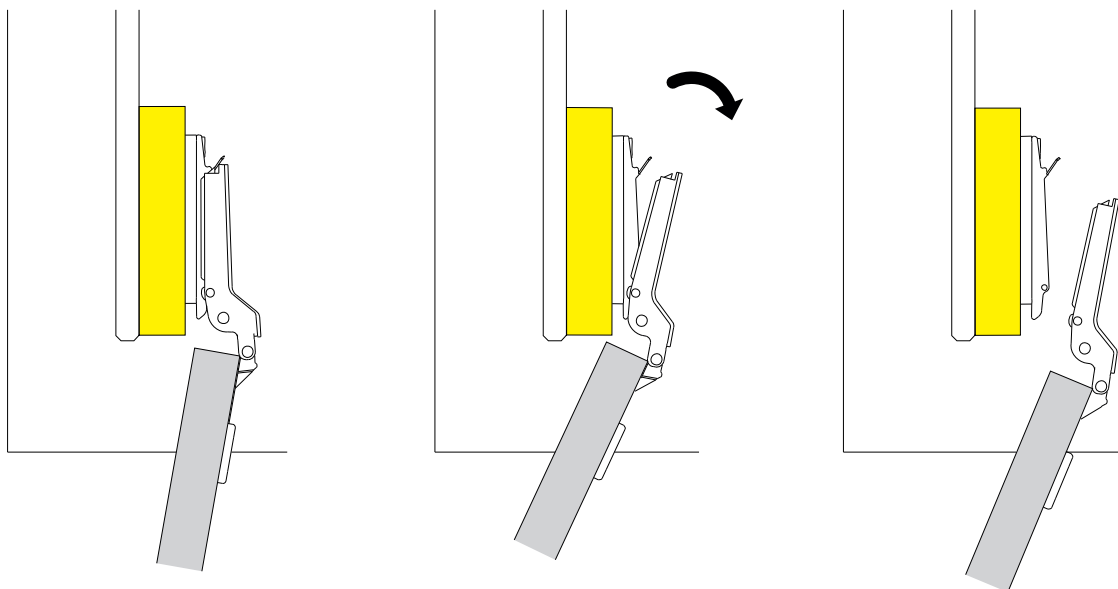
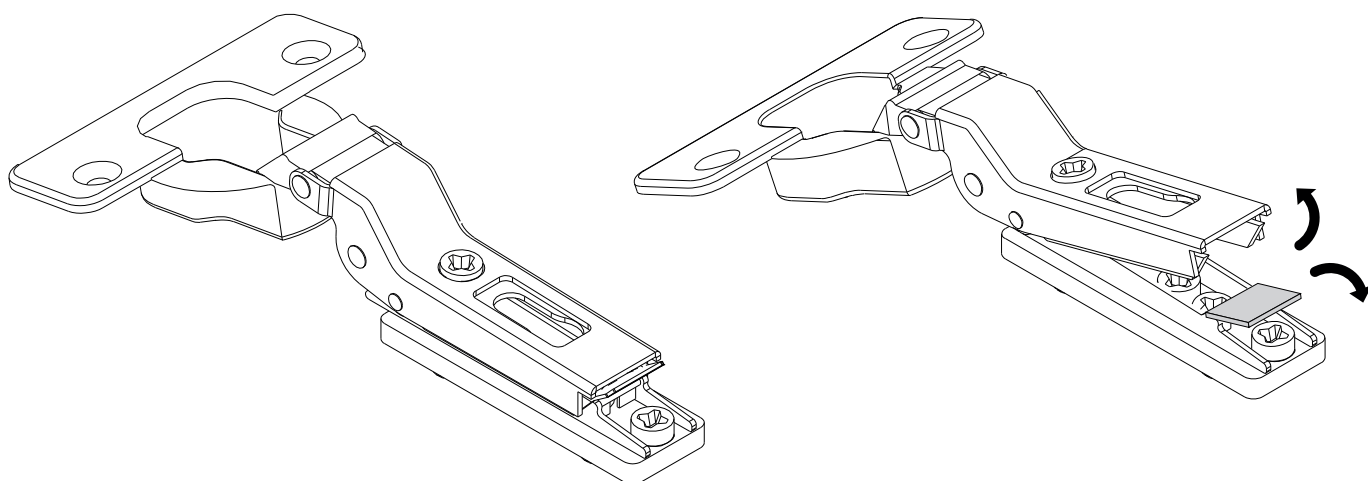
Le regolazioni sulla cerniera permettono, ogniqualvolta ce ne fosse bisogno, una corretta sistemazione dell'anta.



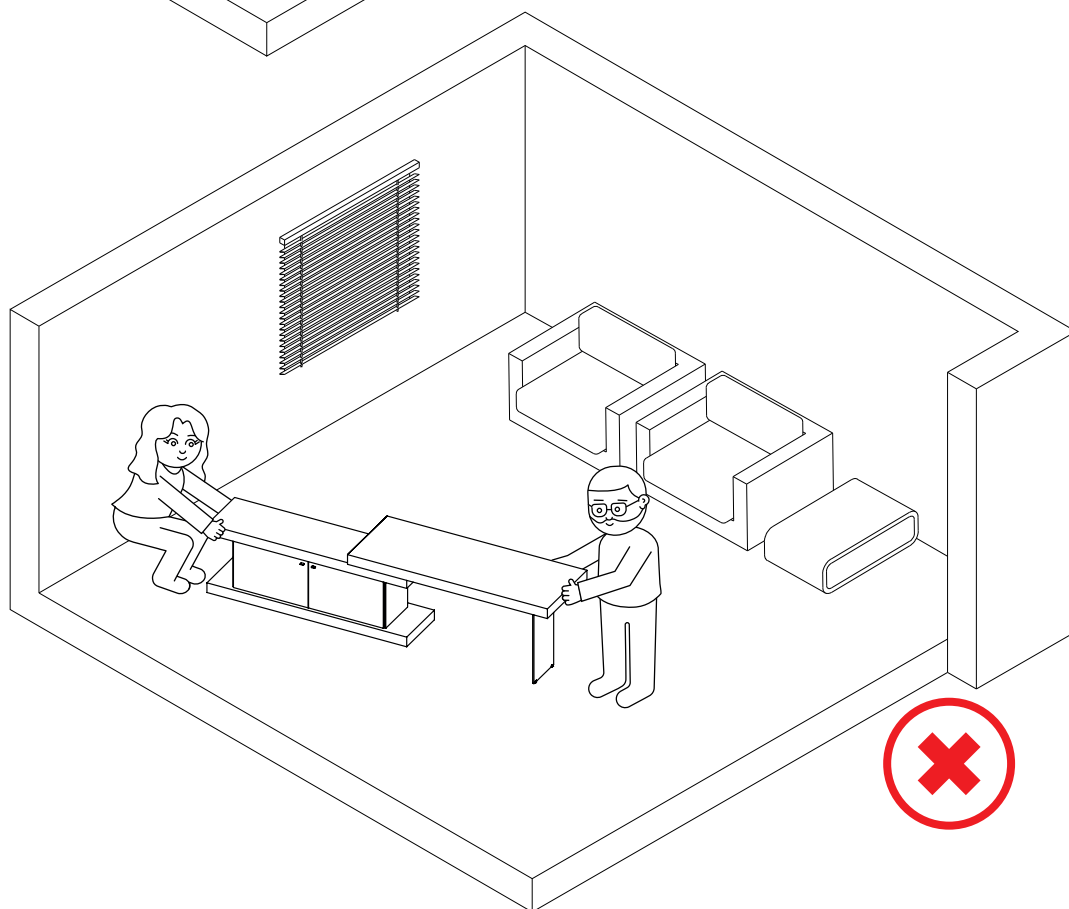
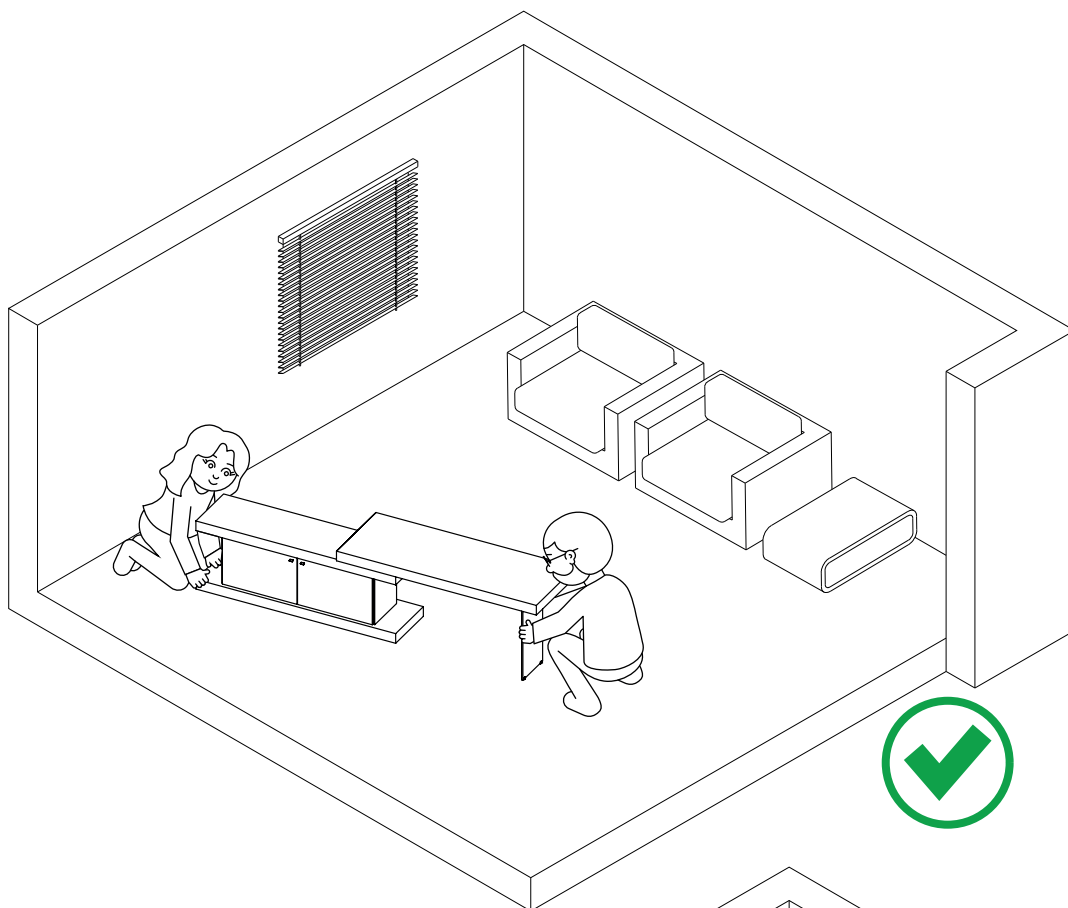


## 15. Apertura massima ante: 110°.

- Completato il montaggio e la regolazione, coprire le viti nella cerniera con le 2 clip. (Inserimento a pressione con possibilità di sgancio).



- 16.** Per staccare l'anta dalla composizione, è necessario azionare la levetta presente sulla basetta e ruotare leggermente in avanti la cerniera. Per reinserirla, ripetere il procedimento al contrario fino a sentire un **"clack"**.



- 17.** Ogni qual volta si desidera spostare la libreria da uno spazio ad un altro, **agire esclusivamente sulla mensola di base e mai su quella superiore.** Nel caso del piano scrittoio, sarà necessario staccarlo dalla sede non siliconata.



[www.formesgroup.it](http://www.formesgroup.it)