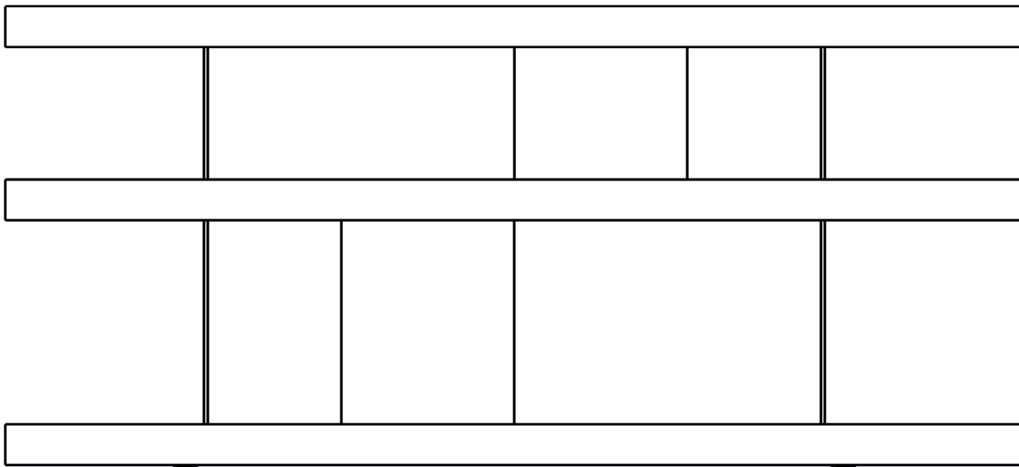


# ISTRUZIONI DI MONTAGGIO

## Librerie F2 Modello - Twinse Line 2.0





## **AVVERTENZE**

- SI CONSIGLIA DI ESEGUIRE LE OPERAZIONI DI MOVIMENTAZIONE DELLE MENSOLE ALMENO IN DUE PERSONE.
- NON APPLICARE FORZA SULLE MENSOLE SUPERIORI O SULLE SPALLETTE DI VETRO.

## **ISTRUZIONI DI MONTAGGIO CONSOLLE MODELLO Twinse Line 2.0**

PROGETTATO da Enrico Secchi

PRODOTTO da Forme's di Secchi Enrico & C. Srl Via S. M. Maddalena, 73 - 22060 (CO) | P.I. 01366930137

DIMENSIONI mm 2000 × 910 × 420

ULTERIORI INFORMAZIONI SUL MONTAGGIO

Per ulteriori informazioni sulle istruzioni di montaggio, visionare la scheda prodotto su [www.formesgroup.it](http://www.formesgroup.it).

ASSISTENZA CLIENTI

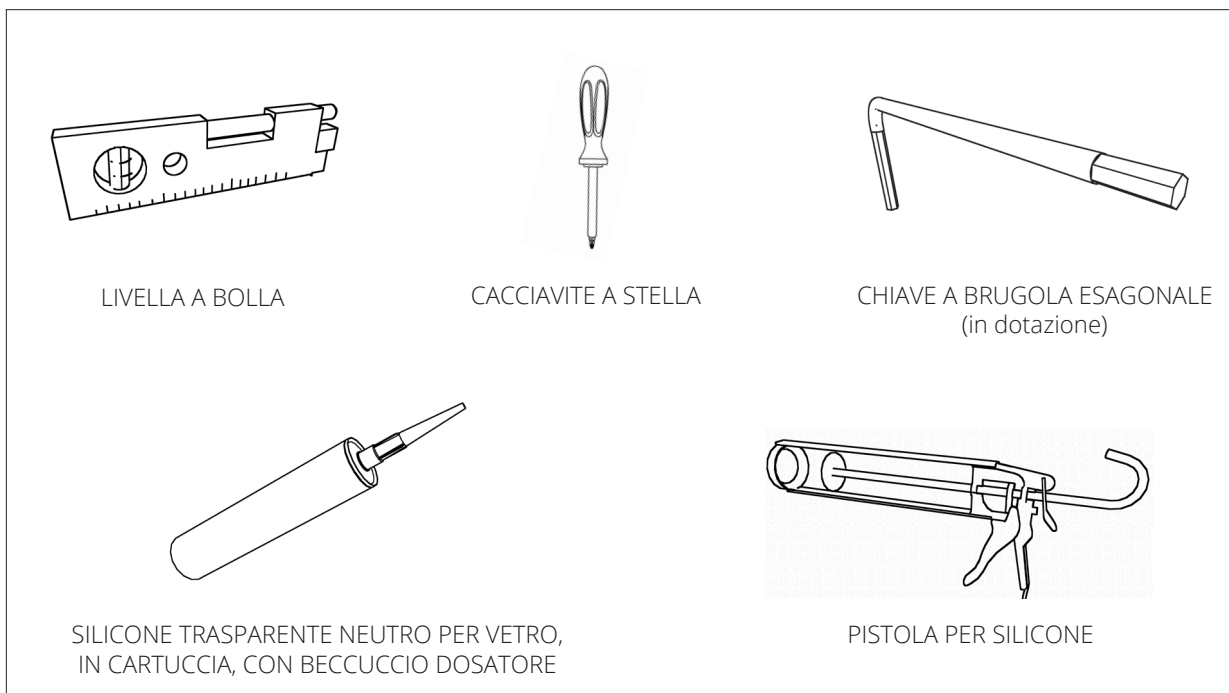
Tel. +039 031 763199

[assistenza@formesgroup.it](mailto:assistenza@formesgroup.it)

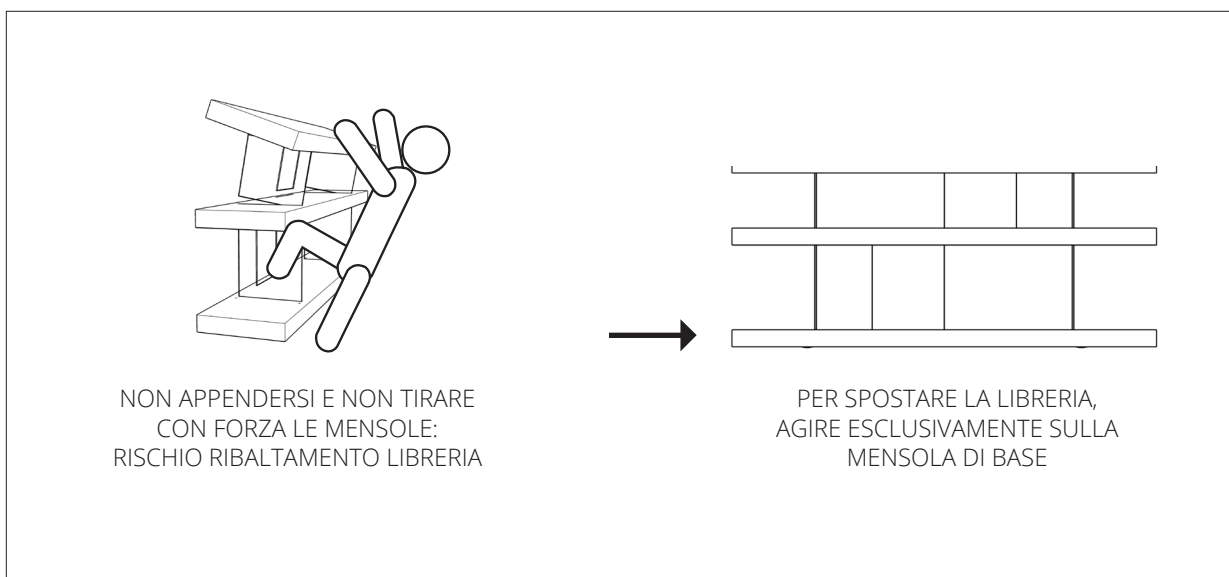
Orari lunedì-venerdì 8-12 / 13.30-19 | sabato 8-12

Manuale istruzioni di montaggio realizzato in data dicembre 2020

## STRUMENTI NECESSARI PER EFFETTUARE IL MONTAGGIO



## NON COMPIERE LE SEGUENTI OPERAZIONI DURANTE E DOPO IL MONTAGGIO

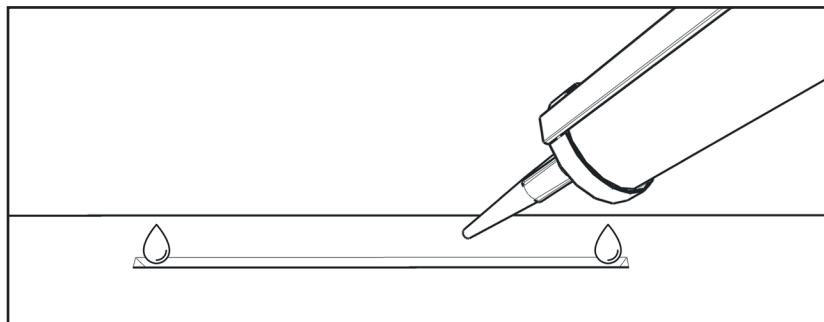


## TACCHE DI SEGNALAZIONE



**N.B.**

## INDICAZIONI PER APPLICARE IL SILICONE NELLE INCISIONI



Applicare una piccola quantità di silicone solo agli estremi interni delle incisioni, al fine di garantire una facile futura rimozione delle spallette dalle mensole.

---

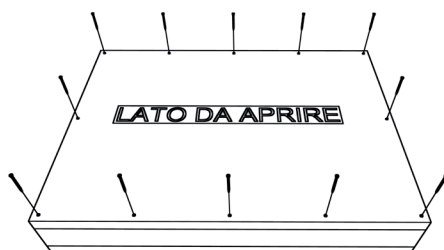
## INDICAZIONI PER APRIRE LA CASSA DELLE SPALLETTE VETRATE



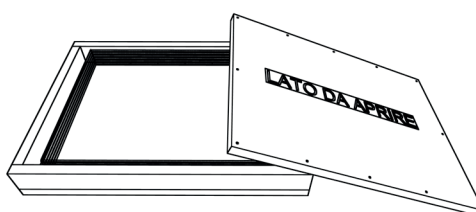
Posizionare la cassa a terra, con la scritta rivolta verso l'alto.



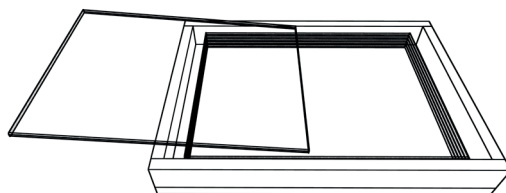
Allentare tutte le viti del coperchio, con il cacciavite.



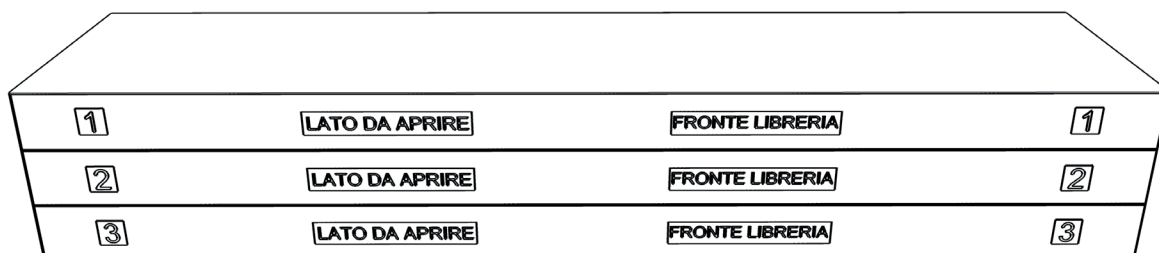
Sfilare tutte le viti per liberare il coperchio.



Sollevarre il coperchio dalla cassa.



Impugnare le spallette vetrate una alla volta e sfilarle con attenzione dalla cassa.

**1**

Impilare le scatole, dalla numero 3 alla numero 1, con scritte e numeri rivolti verso di voi.

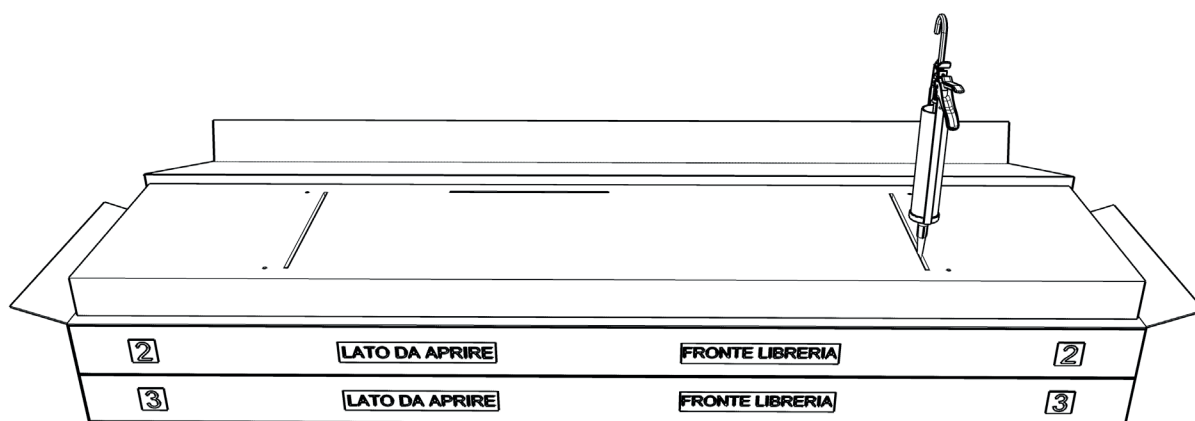
**2**

Aprire la scatola numero 1.

**3**

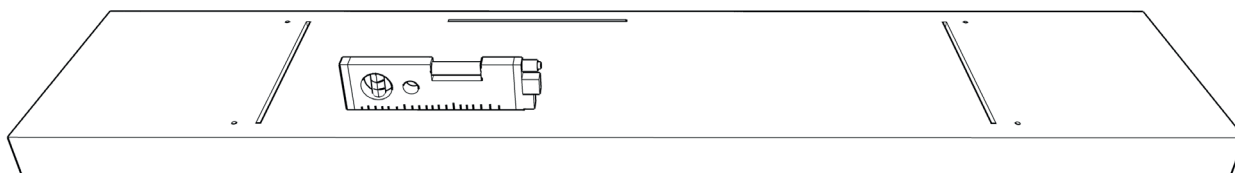
Rimuovere tutte le protezioni di polistirolo e la tacca di colore verde.

# 4



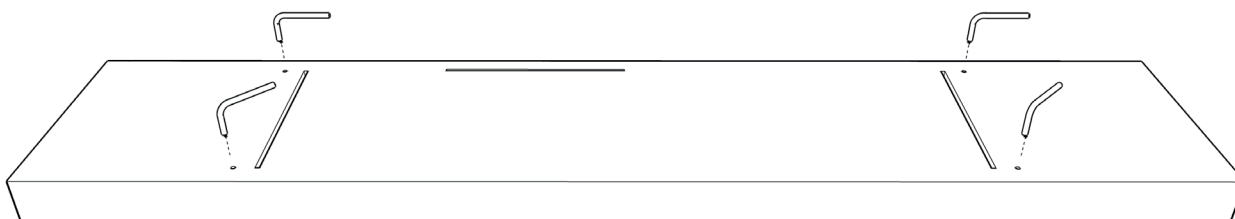
Applicare il silicone nelle incisioni come da indicazioni.

# 5



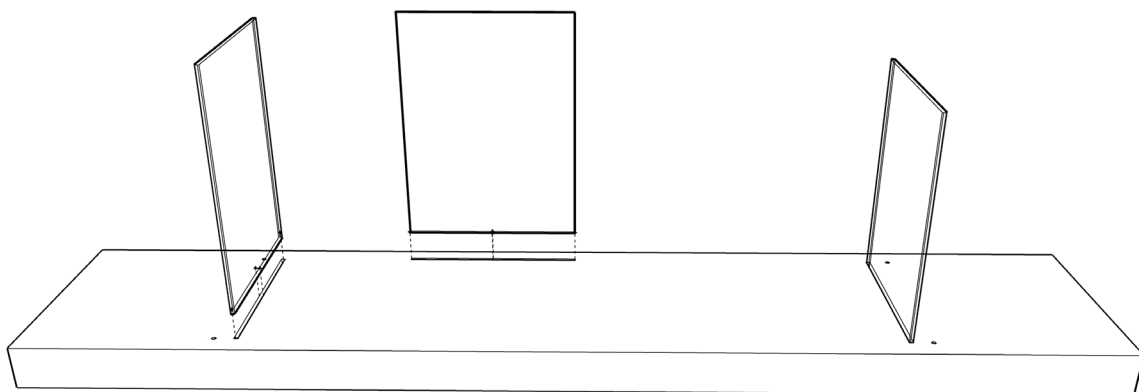
Posizionare la mensola numero 1 a terra, nello spazio destinato alla libreria.  
Con l'ausilio di una livella verificare che la mensola sia in piano.

# 6



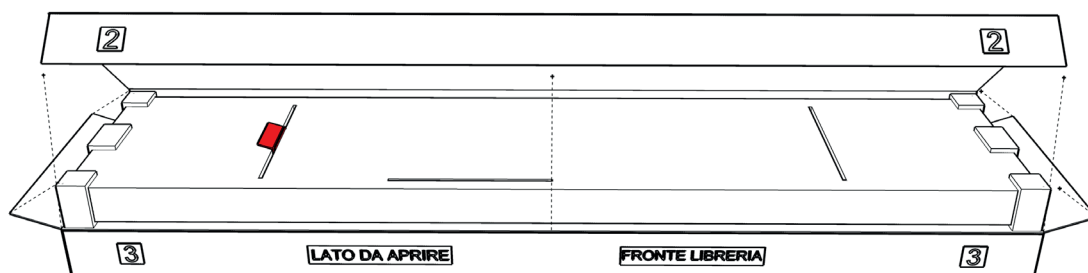
Oppure con la chiave a brugola in dotazione, regolare l'altezza dei piedini, agendo sui 4 dadi di regolazione posti in corrispondenza di ogni piedino.

# 7



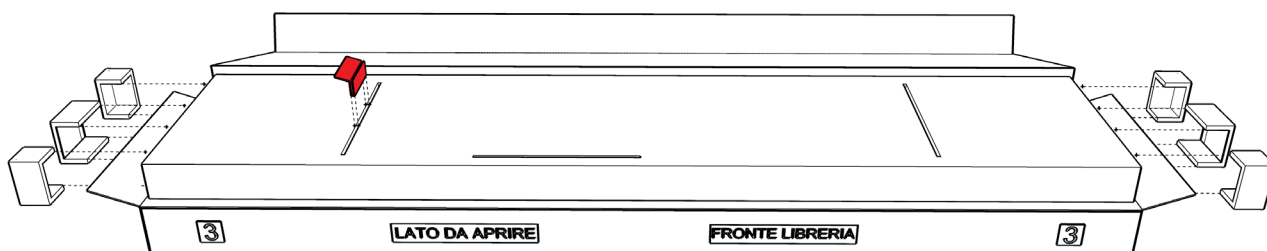
Inserire tutte le 3 spallette vetrate nelle incisioni.

# 8



Aprire la scatola numero 2.

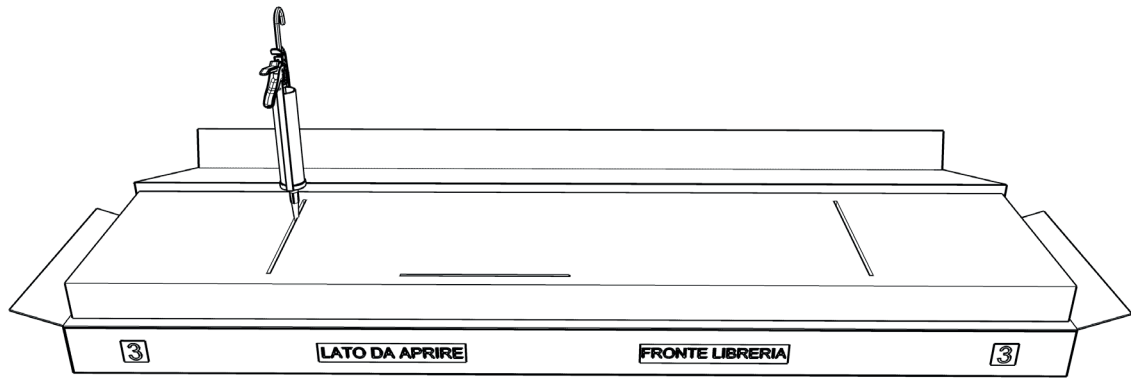
# 9



Rimuovere tutte le protezioni di polistirolo e la tacca di colore rosso.

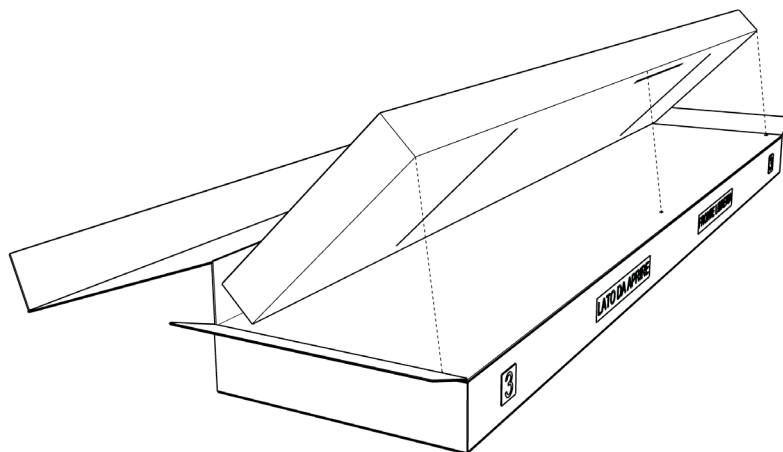


# 10



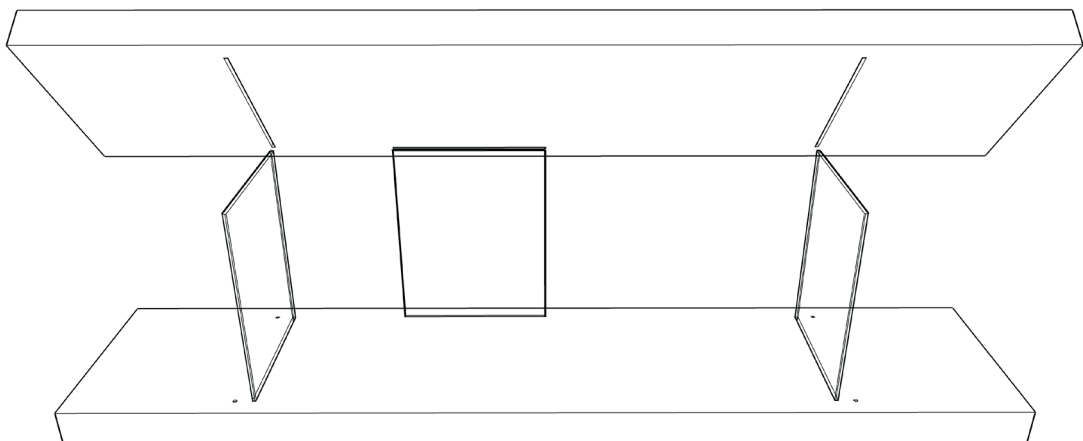
Applicare il silicone nelle incisioni come da indicazioni.

# 11



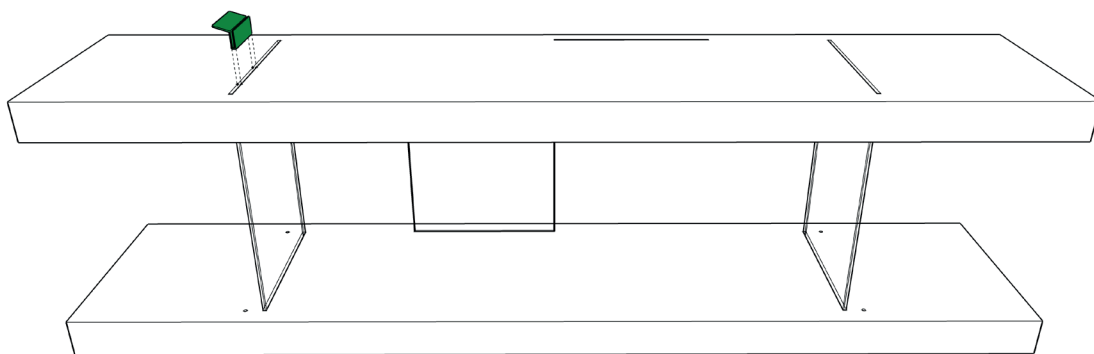
Ribaltare la mensola numero 2 di 180°.

# 12



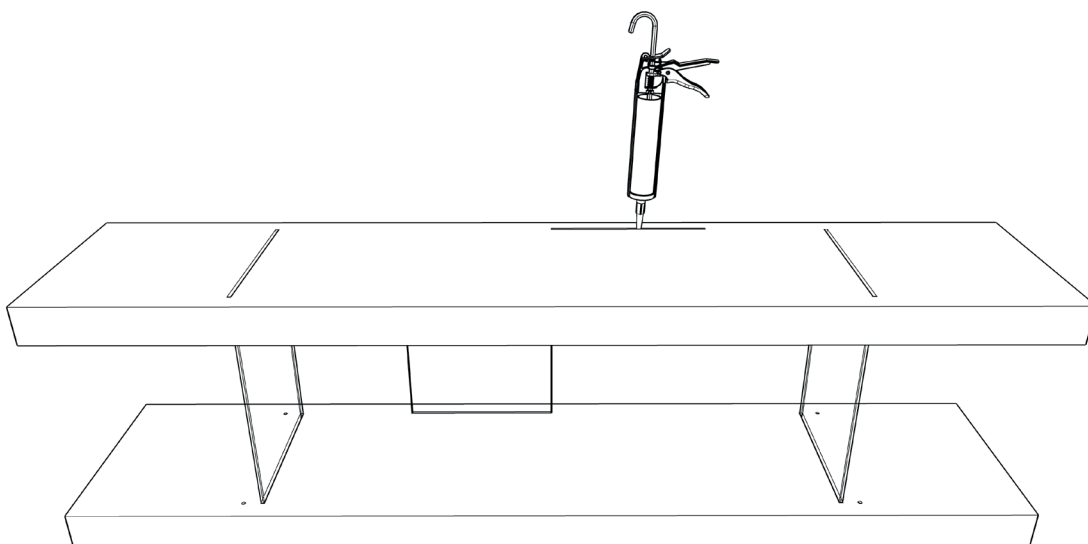
Posizionare la mensola numero 2 sulle spallette di vetro già montate sulla mensola numero 1. Allineare tutte le spallette in corrispondenza delle fessure. Fare pressione sulla mensola, assicurandosi che le spallette di vetro siano inserite fino in fondo nelle rispettive fessure.

# 13



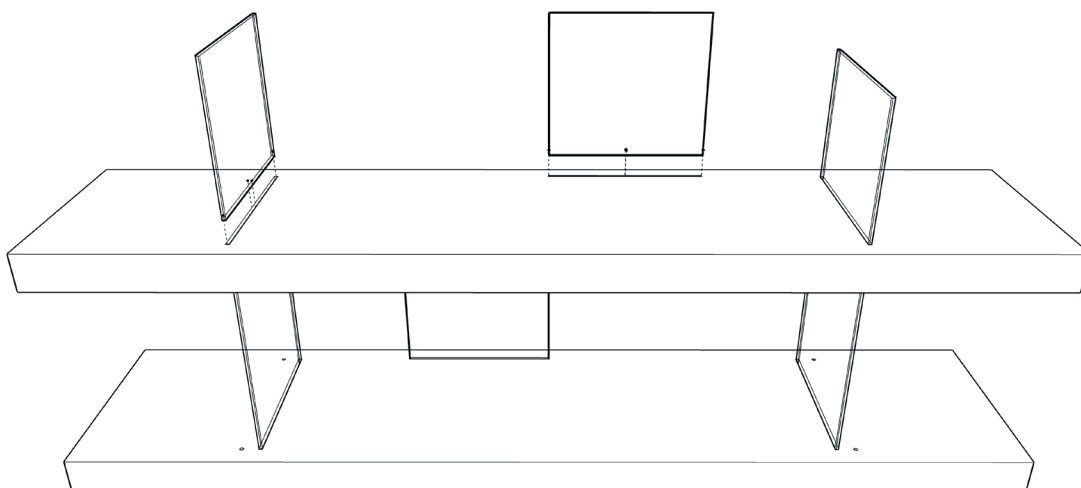
Rimuovere la tacca di colore verde.

# 14



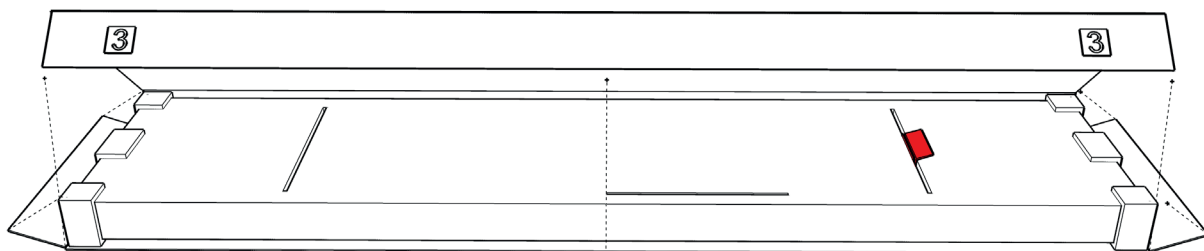
Applicare il silicone nelle incisioni come da indicazioni.

# 15



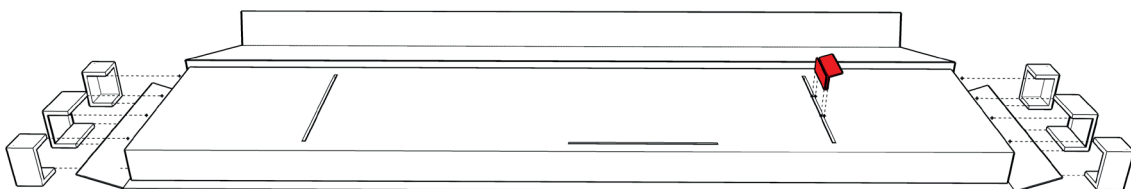
Inserire tutte le 3 spallette vetrate nelle incisioni.

# 16



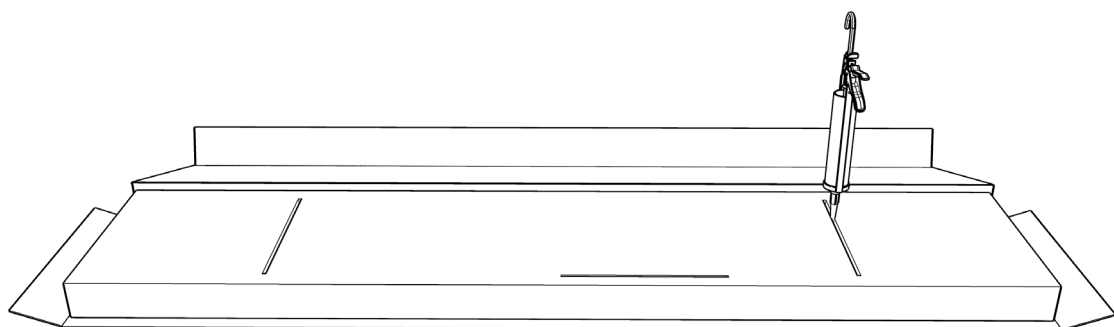
Aprire la scatola numero 3.

# 17



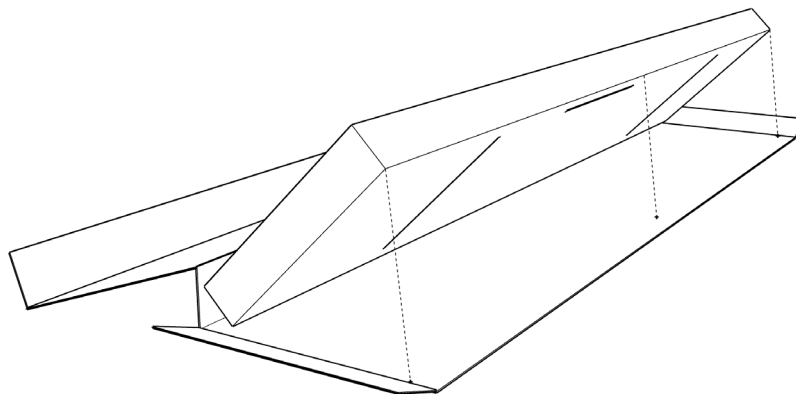
Rimuovere tutte le protezioni di polistirolo e la tacca di colore rosso.

# 18



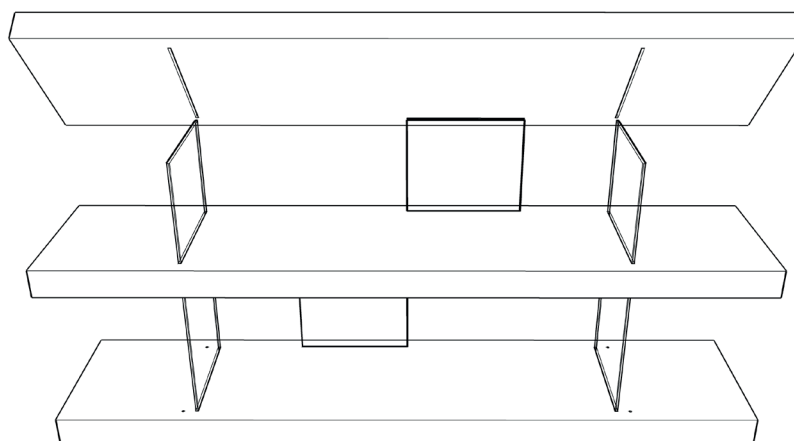
Applicare il silicone nelle incisioni come da indicazioni.

# 19



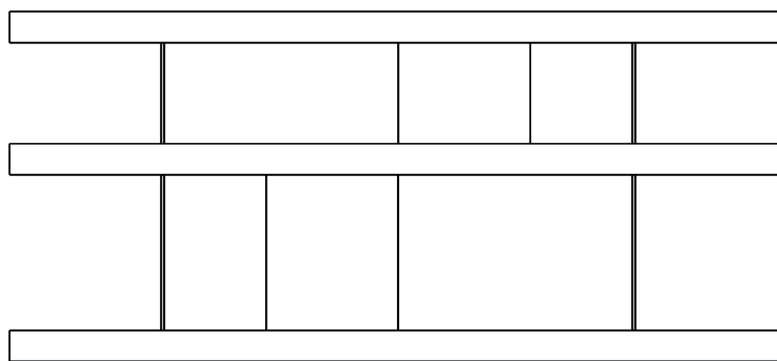
Ribaltare la mensola numero 3 di 180°.

# 20



Posizionare la mensola numero 3 sulle spallette di vetro già montate sulla mensola numero 2. Allineare tutte le spallette in corrispondenza delle fessure. Fare pressione sulla mensola, assicurandosi che le spallette di vetro siano inserite fino in fondo nelle rispettive fessure.

# 21



Verificare nuovamente che la libreria sia in bolla.  
Lasciare asciugare il silicone per almeno 24 ore prima di movimentare la libreria.  
Una volta collocata la libreria nello spazio dedicato, con l'ausilio di una livella, verificare nuovamente che la base sia in piano. (nel caso non lo fosse, vedi FIG. 6)